



## БОКС КЛЕММНЫЙ НАВЕСНОЙ

### БКН-02



**Бокс клеммный навесной БКН-02** предназначен для оперативного подключения к двухпроводной линии связи МЧС через два гнезда.

Подключение к гнездам возможно непосредственно проводами диаметром до 2,5 мм через резьбовые зажимы или с помощью штыревых разъемов диаметром 4 мм.

Климатическое исполнение – УХЛ 2

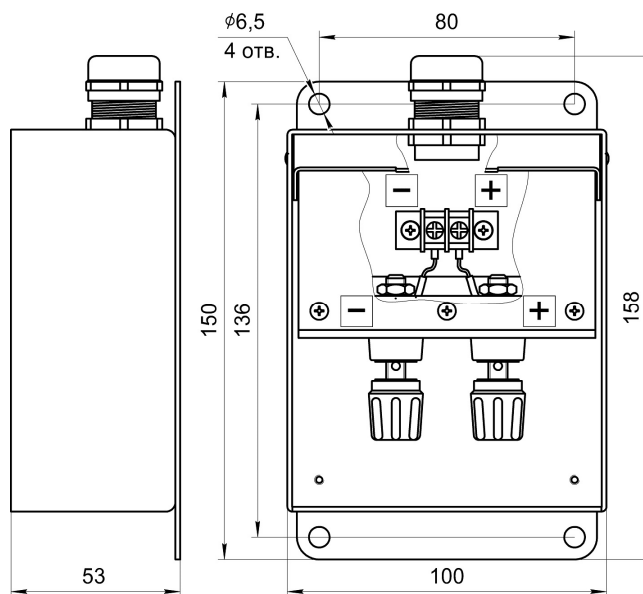
Степень защиты корпуса – IP30

Габаритные размеры не более 158x100x53 мм

Масса не более 1,0 кг

Пример записи в документации и при заказе:

**Бокс клеммный навесной БКН-02 ДРБА.687226.001**



Общий вид, габаритные и установочные размеры

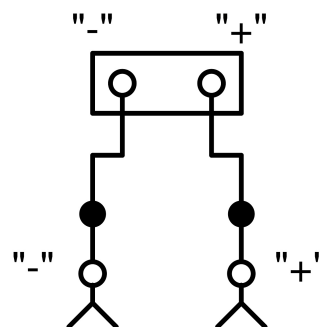


Схема электрическая принципиальная