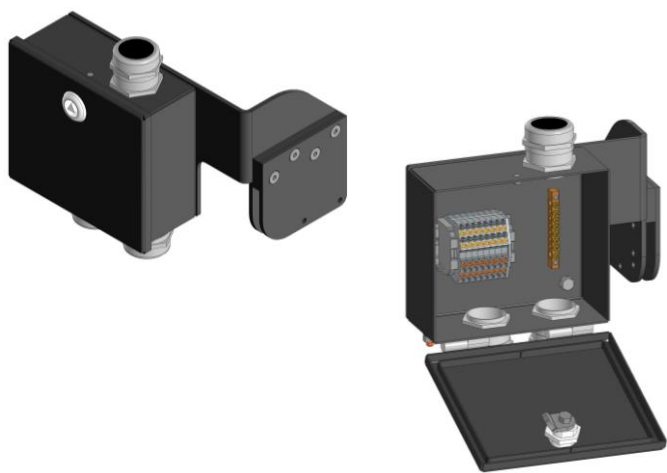


## КОРОБКА РАЗВЕТВИТЕЛЬНАЯ КР8-2,5-П



Материал корпуса – сталь оцинкованная.  
 Цвет полимерного покрытия – RAL 9005 чёрный.  
 Климатическое исполнение – У1.  
 Степень защиты – IP66.  
 Габаритные размеры не более 225x200x179 мм.  
 Масса не более 3,7 кг.

**Коробка разветвительная КР8-2,5-П** (коробка) предназначена для соединения и разветвления кабелей ёмкостью до 4 пар без пайки и винтовых соединений.

Коробка устанавливается на полосу освещения шириной (30...50) мм и толщиной (3...5) мм и крепится четырьмя остроконечными установочными винтами М8х20.

Коробка имеет:

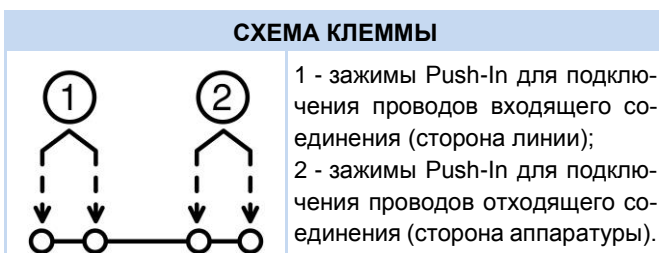
- металлические кабельные вводы М32 с заглушками со степенью защиты IP68;
- несъёмную крышку, закреплённую на поворотных петлях, открывающуюся вниз;
- замок с трёхгранным ключом для фиксации крышки в закрытом положении;
- болт заземления М6 снаружи для заземления;
- шину заземления внутри для заземления металлических оболочек кабелей;
- проходные клеммы с пружинными контактами типа Push-in для подключения одножильных или многожильных проводов.

Пример записи в документации и при заказе

**Коробка разветвительная КР8-2,5-П**  
**БРМТ.465139.033**

КОМПЛЕКТ ПОСТАВКИ	
1 Коробка разветвительная КР8-2,5-П	1 шт.
2 Болт М6х25 ГОСТ 7798-70	1 шт.
3 Винт М6х20 ГОСТ 11738-84	2 шт.
4 Винт М8х20 ГОСТ 8878-93	4 шт.
5 Гайка М6 ГОСТ 5915-70	1 шт.
6 Гайка с зубчатым фланцем М8 DIN 6923	4 шт.
7 Ключ трёхгранный	1 шт.
8 Провод заземления БРМТ.685614.003	3 шт.
9 Провод заземления ДРБА.685621.051	1 шт.
10 Пружина постоянного давления ППД-0 КВТ	3 шт.
11 Пружина постоянного давления ППД-1 КВТ	3 шт.
12 Трубка термоусаживаемая клеевая 30/10 0,05 м	3 шт.
13 Шайба 6 65Г ГОСТ 6402-70	3 шт.
14 Шайба С.6 ГОСТ 11371-78	4 шт.
15 Коробка разветвительная КР8-2,5-П. Паспорт	1 экз.
16 Тара упаковочная	1 шт.

ТЕХНИЧЕСКИЕ ХАРАКТЕРИСТИКИ	
Наименование параметра	Значение
Номинальное напряжение, В	800
Номинальный ток, А	24
Количество клемм, шт	8
Количество кабельных вводов М32, шт	3
Наружный диаметр вводимого кабеля, мм	14...25
Диаметры/сечения подключаемых проводов, мм/мм <sup>2</sup>	
- одножильный/многожильный	(0,42...2,26)/(0,14...4,00)
- многожильный с наконечником	(0,42...1,78)/(0,14...2,50)



ОБЩИЙ ВИД, ГАБАРИТНЫЕ И УСТАНОВОЧНЫЕ РАЗМЕРЫ

