



## ПРИБОРЫ ЗВУКОВОЙ СИГНАЛИЗАЦИИ

Приборы звуковой сигнализации (ПЗС) предназначены для формирования звукового сигнала при подаче постоянного напряжения питания 12 В, 24 В или переменного 220 В 50 Гц.

### ПЗС – 02

Сертифицирован по ТР ТС



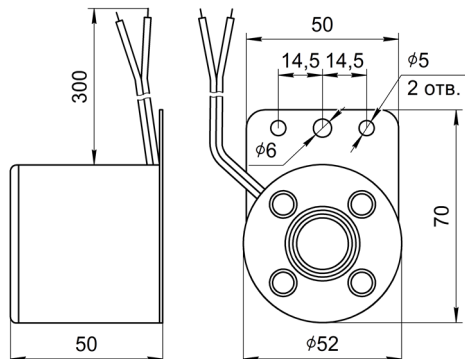
Климатическое исполнение - УХЛ 4

Степень защиты корпуса - IP30

Масса не более 0,1 кг

Габаритные размеры не более: 52x70x50 мм

Материал корпуса – ABS-пластик



### ПЗС – 02М

Сертифицирован по ТР ТС



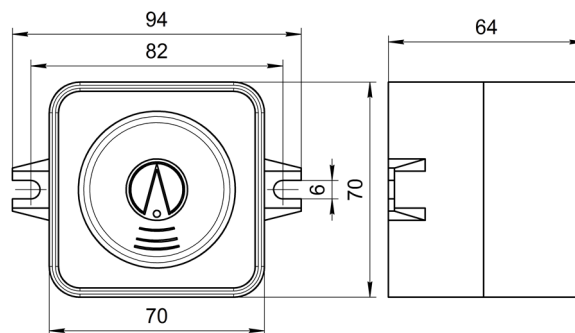
Климатическое исполнение - УХЛ 4

Степень защиты корпуса - IP30

Масса не более 0,2 кг

Габаритные размеры не более: 94x71x64 мм

Материал корпуса - ABS-пластик



Примеры записи в документации и при заказе:

**Прибор звуковой сигнализации ПЗС-02-12  
ДРБА.468231.013**

**Прибор звуковой сигнализации ПЗС-02-24  
ДРБА.468231.013**

**Прибор звуковой сигнализации ПЗС-02М  
ДРБА.468231.007**

**Прибор звуковой сигнализации ПЗС-02М-24  
ДРБА.468231.007**

**Прибор звуковой сигнализации ПЗС-02М-220  
ДРБА.468231.007**

### ТЕХНИЧЕСКИЕ ХАРАКТЕРИСТИКИ

Наименование	Напряжение питания, В	Ток потребления, мА	Звуковое давление, дБА, не менее	Наименование	Напряжение питания, В	Ток потребления, мА	Звуковое давление, дБА, не менее
ПЗС-02-12	6-15	300	105	ПЗС-02М	9-13,8	30	100
ПЗС-02-24	18-26	200	105	ПЗС-02М-24	18-27	15	100
				ПЗС-02М-220	187-242 50 Гц	15	90