



ПРИБОРЫ ЗВУКОВОЙ СИГНАЛИЗАЦИИ

ПЗС – 02 ПЗС – 02М ПЗС – 04 ПЗС – 04 – И

ПЗС – 02



Сертифицирован по ТР ТС



Прибор звуковой сигнализации ПЗС – 02 (ПЗС) предназначен для формирования звукового сигнала при подаче постоянного напряжения питания 12 В или 24 В.

Климатическое исполнение – УХЛ 4.

Степень защиты корпуса – IP30.

Масса не более 0,1 кг.

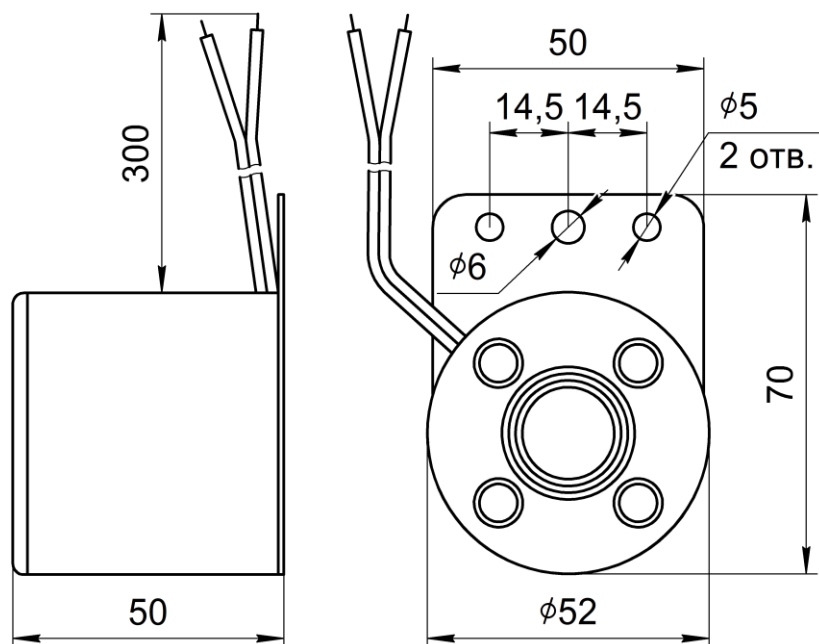
Габаритные размеры не более: 52x70x50 мм.

Материал корпуса – ABS-пластик.

Примеры записи в документации и при заказе:

| Примеры записи в документации и при заказе: | | Напряжение питания, В | Ток потребления, мА | Звуковое давление, дБ, не менее |
|---|------------------------|-----------------------|---------------------|---------------------------------|
| <i>Прибор звуковой сигнализации ПЗС-02-12</i> | <i>ДРБА.468231.013</i> | 6-15 | 300 | 105 |
| <i>Прибор звуковой сигнализации ПЗС-02-24</i> | <i>ДРБА.468231.013</i> | 18-26 | 200 | 105 |

ГАБАРИТНЫЕ И УСТАНОВОЧНЫЕ РАЗМЕРЫ



ПЗС – 02М



Сертифицирован по ТР ТС



ПЗС-02М-12-К
ПЗС-02М-24-К
ПЗС-02М-220-К

ПЗС-02М-220



ПЗС-02М
ПЗС-02М-24



Прибор звуковой сигнализации ПЗС-02М (ПЗС) предназначен для формирования звукового сигнала при подаче постоянного или переменного напряжения питания.

Климатическое исполнение – УХЛ 4.

Степень защиты корпуса – IP30.

Материал корпуса – ABS-пластик.

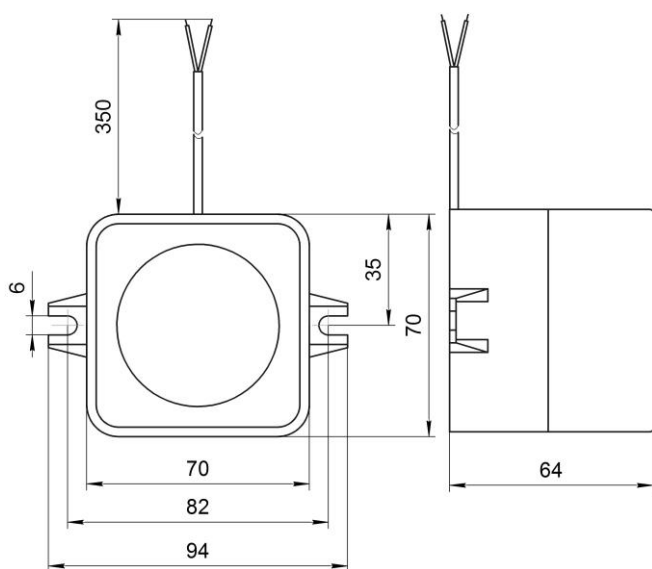
Масса не более 0,2 кг.

ПЗС имеет исполнения в зависимости от напряжения питания и наличия кожуха, выполненного из стали с декоративным полимерным покрытием.

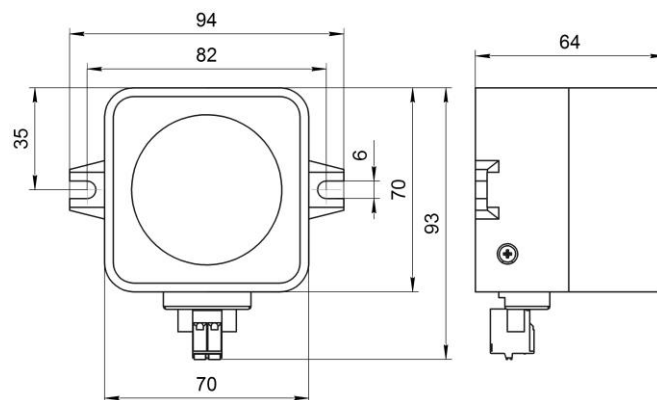
Примеры записи в документации и при заказе:

| Примеры записи в документации и при заказе: | | Напряже- ние пита- ния, В | Ток потребле- ния, мА | Звуковое давление, дБ, не ме- нее | Габаритные размеры, мм, не бо- лее |
|---|------------------------|---------------------------------|-----------------------------|--|---|
| <i>Прибор звуковой сигнализации ПЗС-02М</i> | <i>ДРБА.468231.007</i> | 9,0-13,8 | 30 | 100 | 94x70x64 |
| <i>Прибор звуковой сигнализации ПЗС-02М-12-К</i> | <i>ДРБА.468231.024</i> | | | | 128x103x74 |
| <i>Прибор звуковой сигнализации ПЗС-02М-24</i> | <i>ДРБА.468231.007</i> | 18-27 | 15 | 100 | 94x70x64 |
| <i>Прибор звуковой сигнализации ПЗС-02М-24-К</i> | <i>ДРБА.468231.024</i> | | | | 128x103x74 |
| <i>Прибор звуковой сигнализации ПЗС-02М-220</i> | <i>ДРБА.468231.022</i> | 187-242 50 Гц | 15 | 90 | 94x93x64 |
| <i>Прибор звуковой сигнализации ПЗС-02М-220-К</i> | <i>ДРБА.468231.023</i> | | | | 128x103x74 |

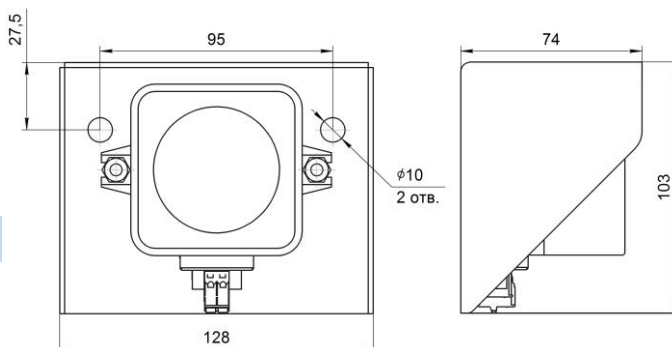
ОБЩИЙ ВИД, ГАБАРИТНЫЕ И УСТАНОВОЧНЫЕ РАЗМЕРЫ



ПЗС-02М ПЗС-02М-24



ПЗС-02М-220



ПЗС-02М-12-К ПЗС-02М-24-К ПЗС-02М-220-К

ПЗС – 04 ПЗС – 04 – И



Сертифицирован по ТР ТС

ПЗС-04-И



ПЗС-04-И-К



ПЗС-04



Прибор звуковой сигнализации ПЗС-04 и ПЗС-04-И предназначен для формирования звукового сигнала при подаче на него переменного вызывного напряжения (50-100) В частотой (20-50) Гц.

Климатическое исполнение – УХЛ 4.

Степень защиты корпуса – IP30.

Материал корпуса – ABS-пластик.

Масса не более 0,25 кг.

Габаритные размеры не более:

- ПЗС – 04 – 94x70x64 мм;
- ПЗС – 04 – И – 70x93x64 мм;
- ПЗС – 04 – И – К – 128x103x74 мм.

Пример записи в документации и при заказе:

Прибор звуковой сигнализации ПЗС-04
ДРБА.468231.012

Прибор звуковой сигнализации ПЗС-04-И
ДРБА.468231.025

Прибор звуковой сигнализации ПЗС-04-И-К
ДРБА.468231.026

Описание

Подключение к телефонной линии должно производиться через конденсатор 1мкФ-250 В.

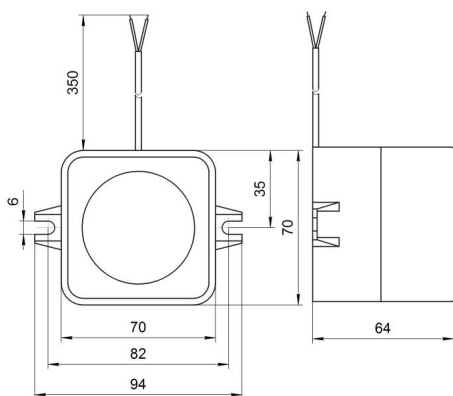
Подключается непосредственно к телефонной линии. Конденсатор 1 мкф 250 В встроен.

ТЕХНИЧЕСКИЕ ХАРАКТЕРИСТИКИ

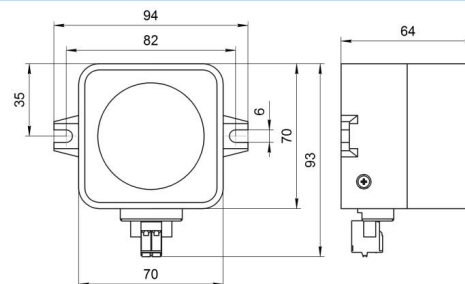
| Наименование | Значение | |
|---|--------------|--------------------------------|
| | ПЗС – 04 | ПЗС – 04 – И, ПЗС – 04 – И – К |
| Напряжение питания постоянного тока, В | 10 – 15 | – |
| Напряжение вызова переменного тока частотой (20 – 50) Гц, В | (50 – 100) * | 50 – 100 |
| Ток потребления, мА, не более | 25 | |
| Звуковое давление, дБ, не менее | 90 | |
| Частота звукового сигнала, Гц | 2000 – 3000 | |
| Частота модуляции, с | 0,2 – 0,8 | |

* – Напряжение должно подаваться на ПЗС через конденсатор 1 мкф 250 В

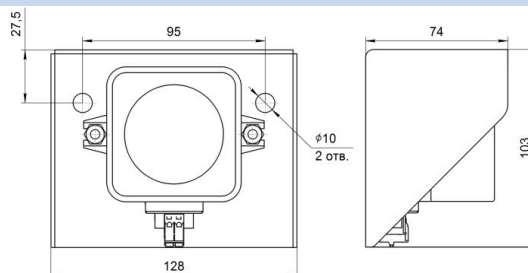
ОБЩИЙ ВИД, ГАБАРИТНЫЕ И УСТАНОВОЧНЫЕ РАЗМЕРЫ



ПЗС-04



ПЗС-04-И



ПЗС-04-И-К