



ПРИБОРЫ ЗВУКОВОЙ И СВЕТОВОЙ СИГНАЛИЗАЦИИ

Приборы звуковой и световой сигнализации ПЗСС-02 и ПЗСС-02М предназначены для формирования звукового и проблескового светового сигнала при подаче постоянного напряжения питания 12 В, 24 В или переменного 220 В 50 Гц.

ПЗСС-02-12 ПЗСС-02-24

ПЗСС-02-220

EAC

Сертифицирован по TP TC



ПЗСС-02М-12 ПЗСС-02М-24

ПЗСС-02М-220

EAC

Сертифицирован по TP TC



Климатическое исполнение – УХЛ 4.

Степень защиты корпуса – IP30.

Масса не более 1,6 кг.

Габаритные размеры не более 230x120x85 мм.

Материал корпуса – сталь с порошковым полимерным покрытием

Климатическое исполнение – УХЛ 4.

Степень защиты корпуса – IP30.

Масса не более 1,7 кг.

Габаритные размеры не более: 230x120x103 мм.

Материал корпуса – сталь с порошковым полимерным покрытием.

Примеры записи в документации и при заказе

Прибор звуковой и световой сигнализации

ПЗСС-02-12 ДРБА.468232.012

Прибор звуковой и световой сигнализации

ПЗСС-02-24 ДРБА.468232.014

Прибор звуковой и световой сигнализации

ПЗСС-02-220 ДРБА.468232.009

Прибор звуковой и световой сигнализации

ПЗСС-02М-12 ДРБА.468232.013

Прибор звуковой и световой сигнализации

ПЗСС-02М-24 ДРБА.468232.015

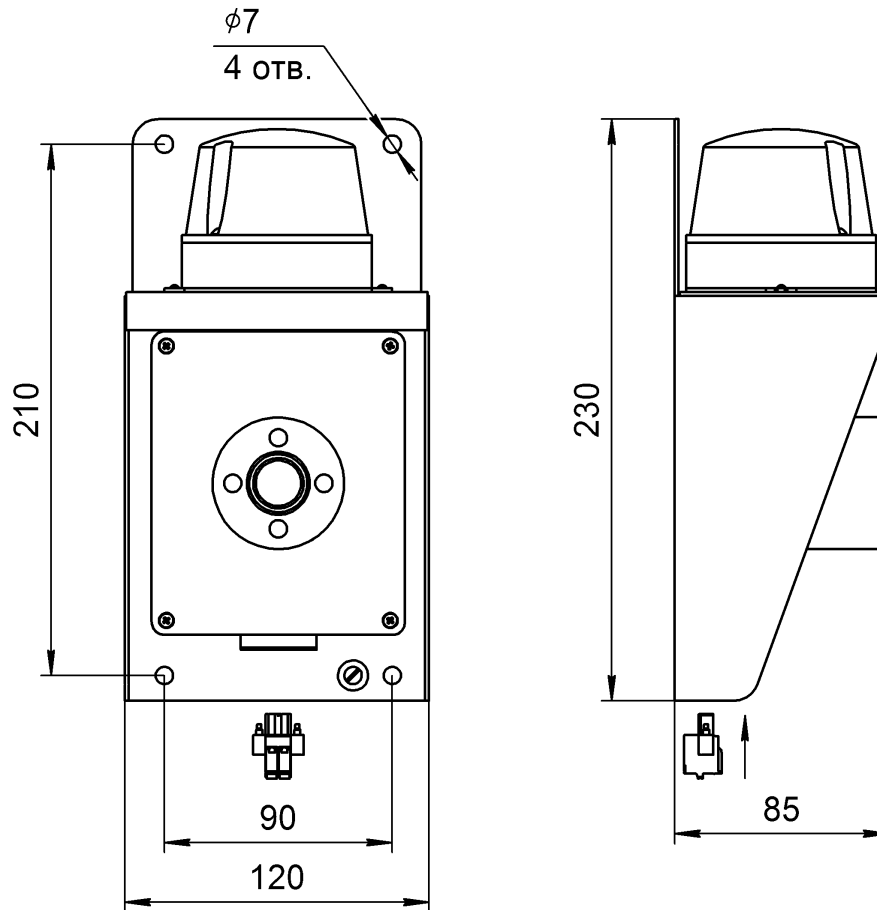
Прибор звуковой и световой сигнализации

ПЗСС-02М-220 ДРБА.468232.010

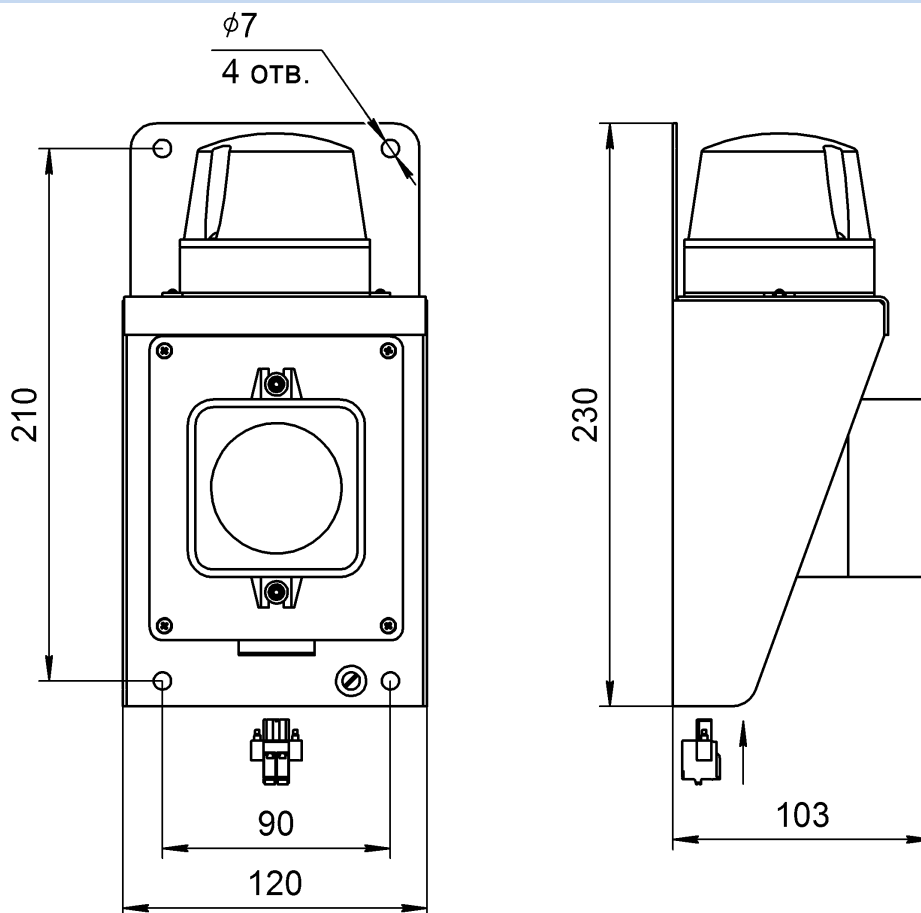
ТЕХНИЧЕСКИЕ ХАРАКТЕРИСТИКИ

Наименование	Напряжение питания, В	Ток потребления, мА, не более	Звуковое давление, дБ, не менее	Наименование	Напряжение питания, В	Ток потребления, мА, не более	Звуковое давление, дБ, не менее
ПЗСС-02-12	≈6-15	300	105	ПЗСС-02М-12	≈9-13,8	75	95
ПЗСС-02-24	≈18-26	200	105	ПЗСС-02М-24	≈18-27	75	100
ПЗСС-02-220	~85-264 50 Гц	35	105	ПЗСС-02М-220	~85-264 50 Гц	15	100

ОБЩИЙ ВИД, ГАБАРИТНЫЕ И УСТАНОВОЧНЫЕ РАЗМЕРЫ



ПЗСС-02-12 ПЗСС-02-24 ПЗСС-02-220



ПЗСС-02М-12 ПЗСС-02М-24 ПЗСС-02М-220