

СТОЙКИ

КС-1-2 КС-1-3 КС-1-СЯ КС-1-ШВН

Стойки предназначены для размещения на них:

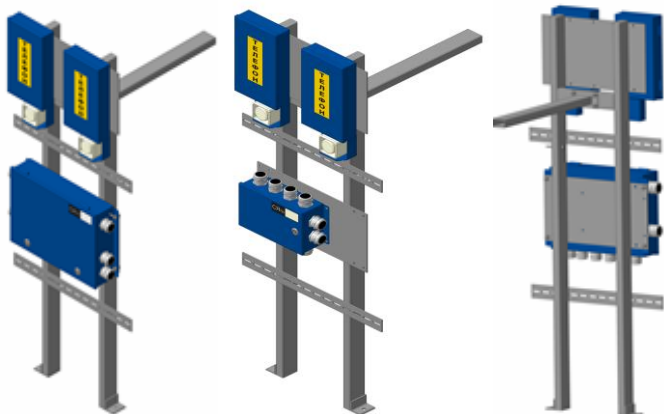
- АТПС-02М, АТПС-05М1, АТПС-06М, АТПС-07, АТПС-08Э или аналогичных аппаратов с соответствующими габаритными и установочными размерами.
- СЯ14, СЯ28, СЯ36, СЯ46 или СЯ58;
- вызывное устройство типа Ревун;
- ШВН-тип 1 или ШВН-тип 5.

Стойки изготавливаются из профильной стальной трубы 30x60x2 мм с декоративным полимерным покрытием. Детали соединены методом сварки.

Для установки ШВН в стойках выполнены сквозные отверстия для установки болтов 80...90 мм.

Примеры записи в документации и при заказе	Монтируемое оборудование, шт.			
	АТПС	СЯ	Ревун	ШВН
Стойка для крепления КС-1-2 БРМТ.301421.002	2	1	-	-
Стойка для крепления КС-1-3 БРМТ.301421.003	3	1	-	-
	2	1	1	-
Стойка для крепления КС-1-СЯ БРМТ.301421.004	-	1	-	-
Стойка для крепления КС-1-ШВН БРМТ.301421.005	-	-	-	1

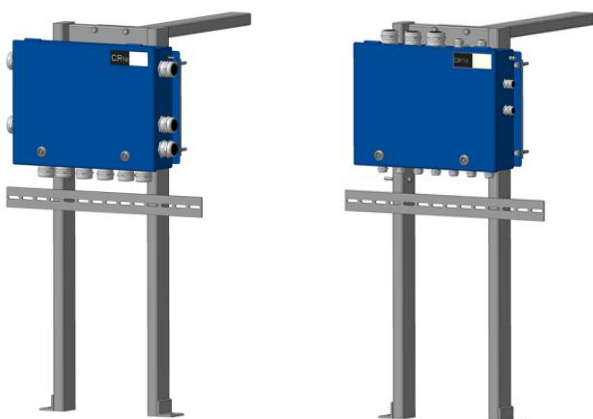
ПРИМЕРЫ РАЗМЕЩЕНИЯ ОБОРУДОВАНИЯ



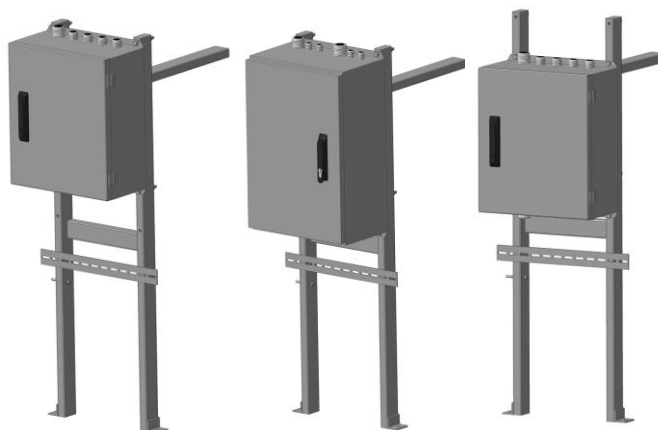
НА СТОЙКЕ КС-1-2



НА СТОЙКЕ КС-1-3

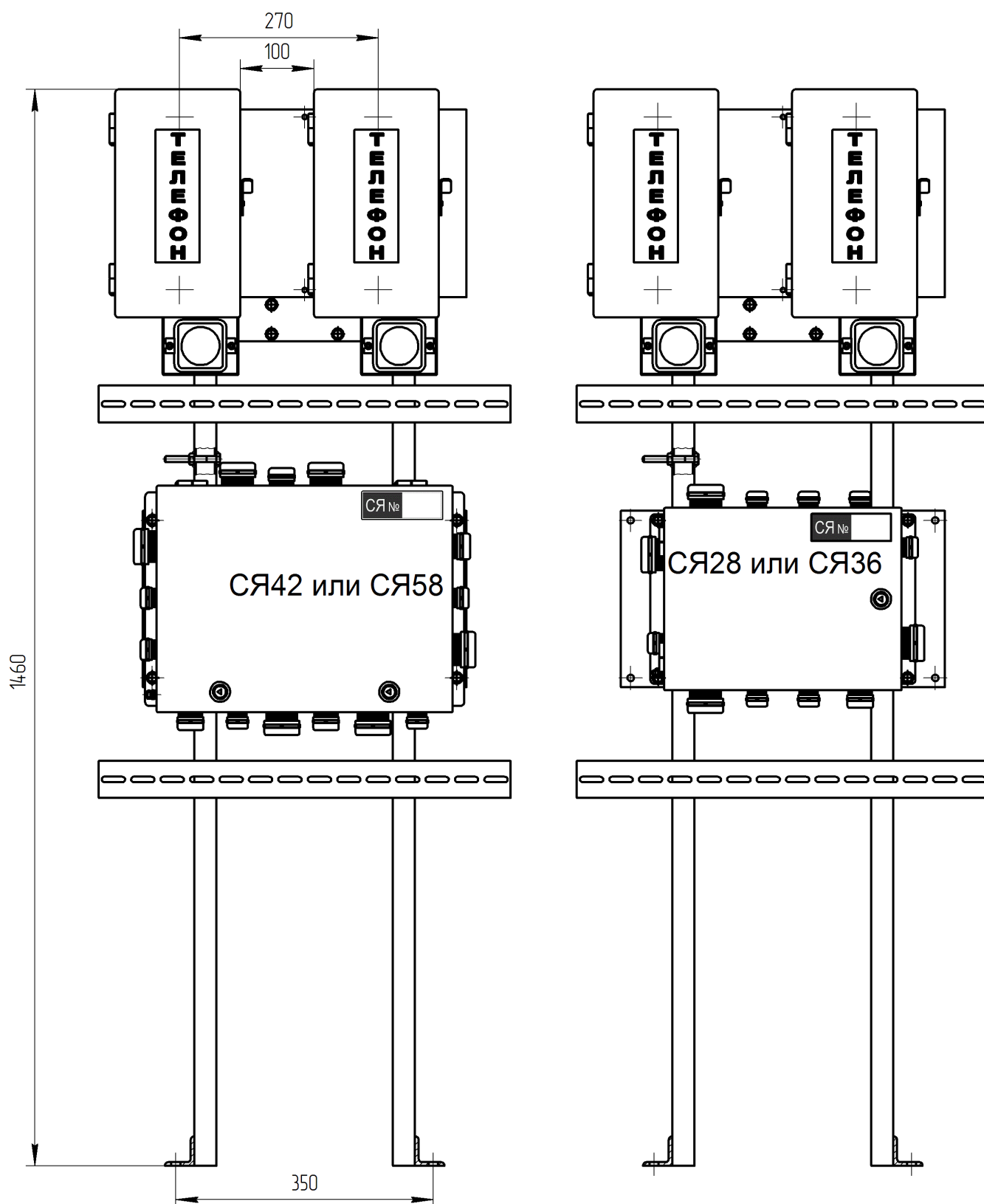


НА СТОЙКЕ КС-1-СЯ



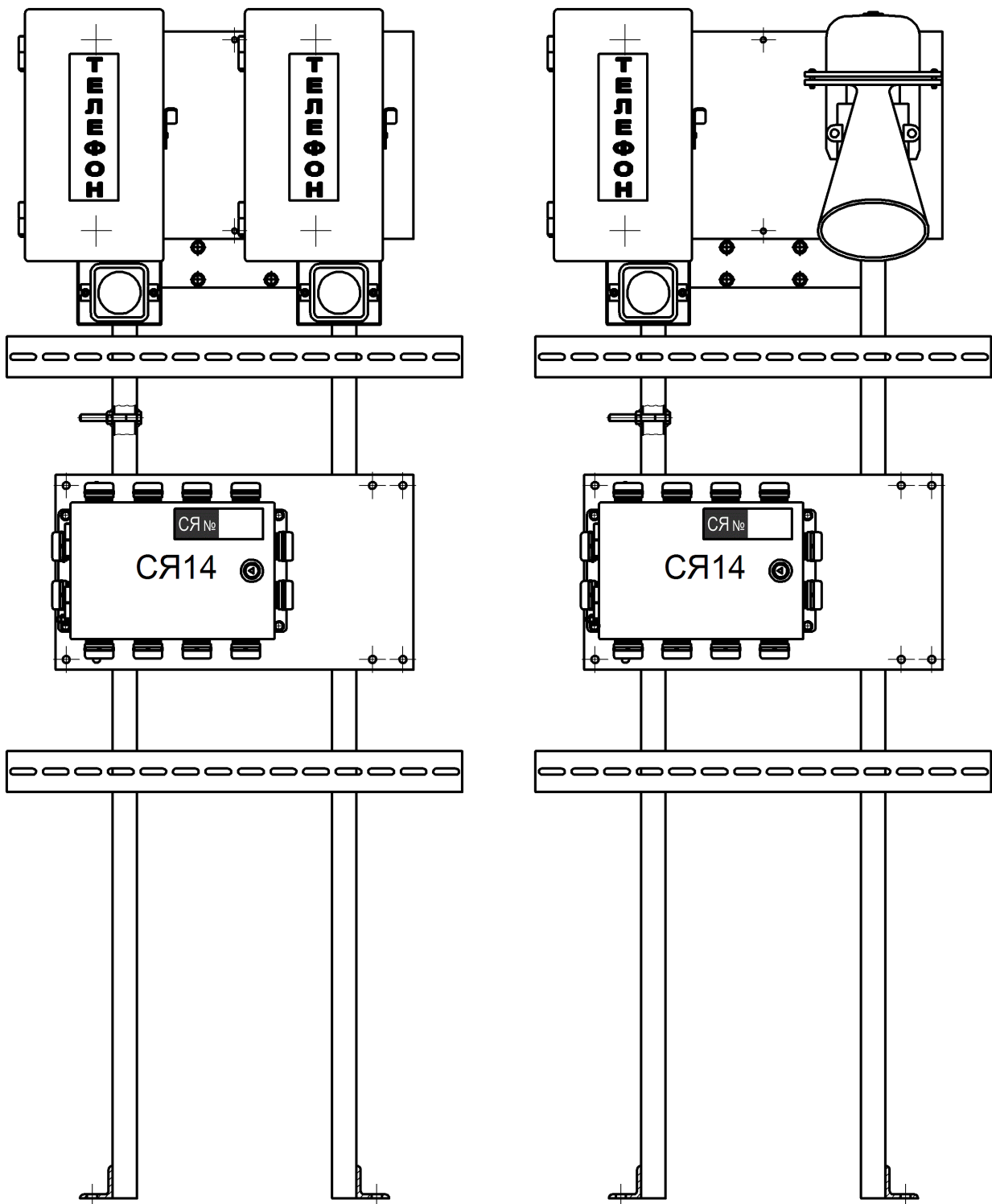
НА СТОЙКЕ КС-1-ШВН

СТОЙКА КС-1-2



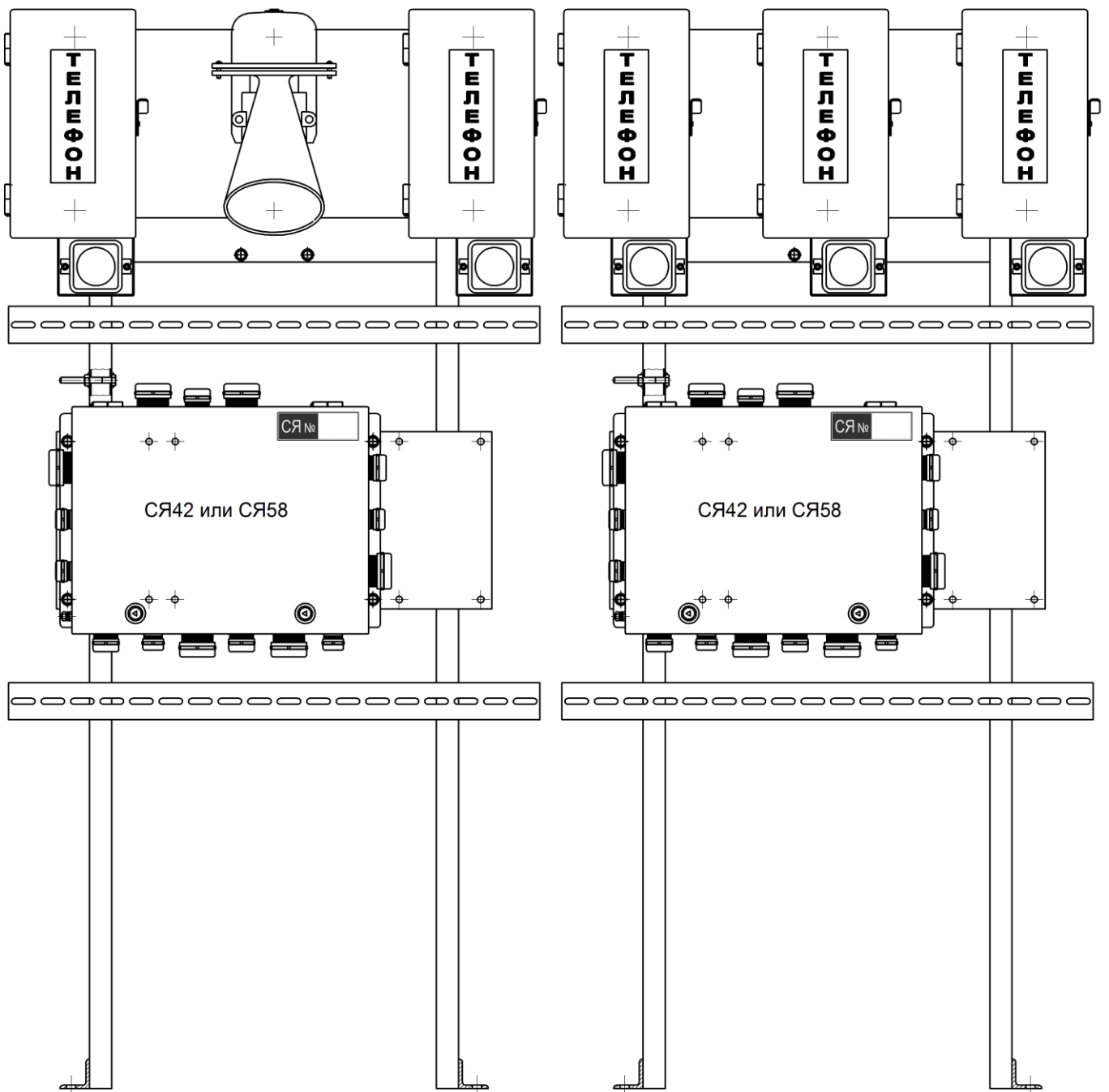
ПРИМЕРЫ РАЗМЕЩЕНИЯ ОБОРУДОВАНИЯ

СТОЙКА КС-1-2



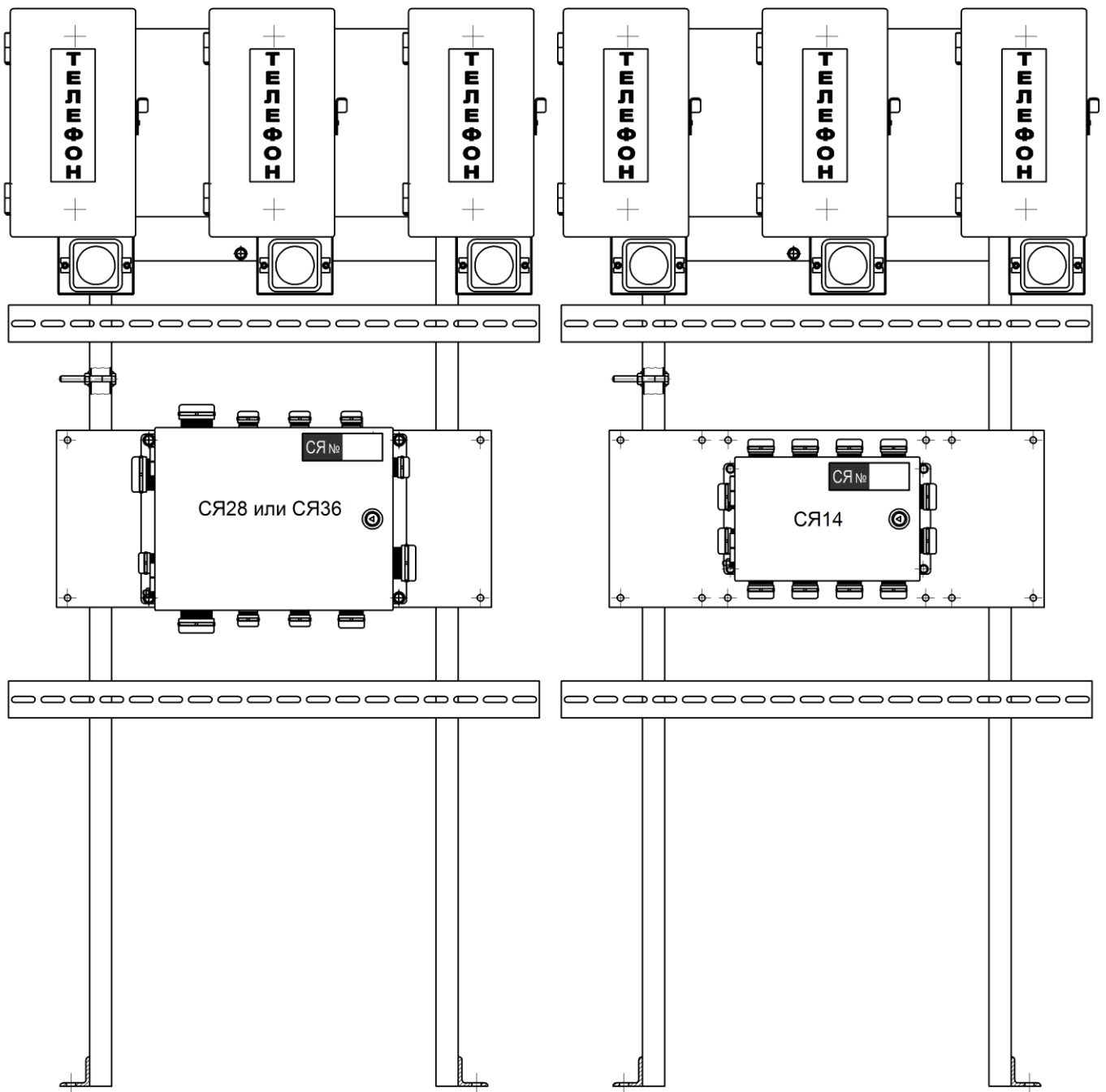
ПРИМЕРЫ РАЗМЕЩЕНИЯ ОБОРУДОВАНИЯ

СТОЙКА КС-1-3



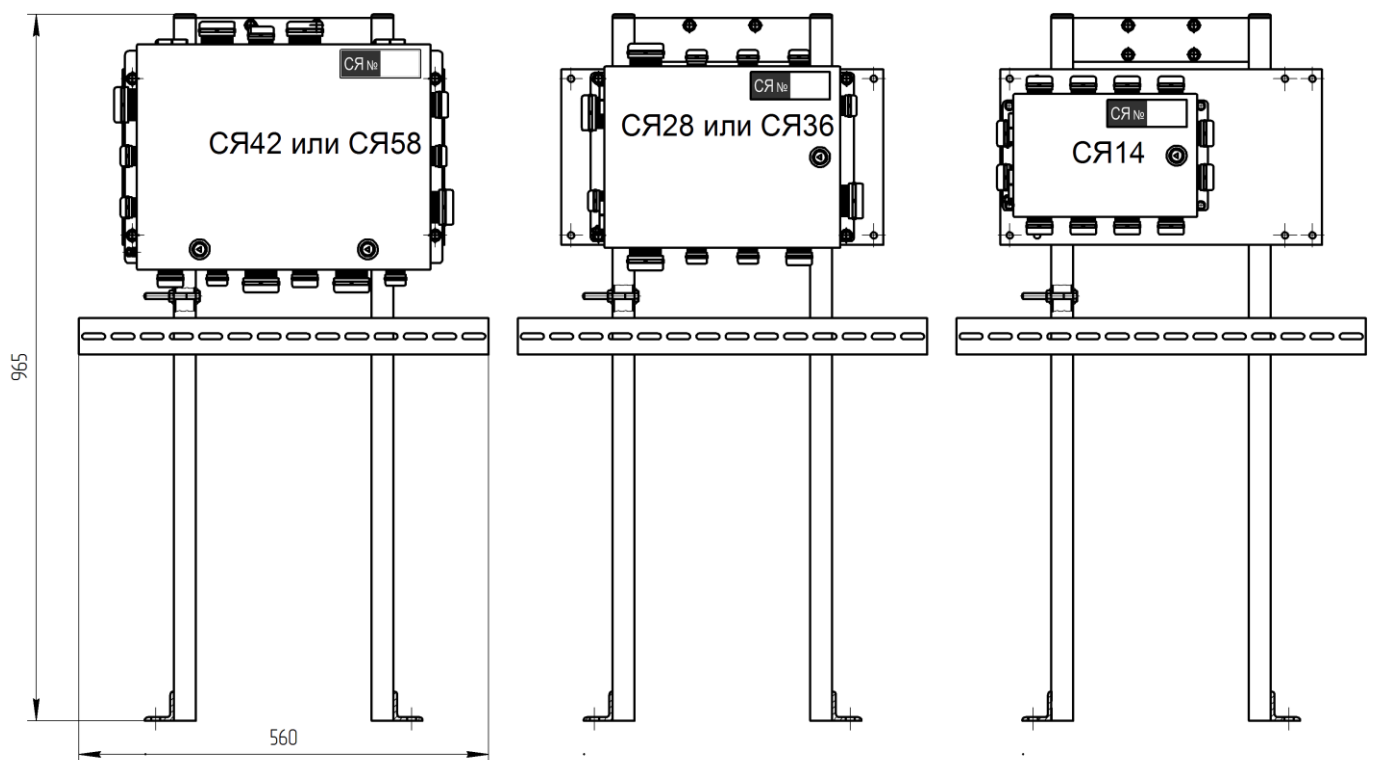
ПРИМЕРЫ РАЗМЕЩЕНИЯ ОБОРУДОВАНИЯ

СТОЙКА КС-1-3



ПРИМЕРЫ РАЗМЕЩЕНИЯ ОБОРУДОВАНИЯ

СТОЙКА КС-1-СЯ



СТОЙКА КС-1-ШВН

