



УСТРОЙСТВО КОНТРОЛЯ СОСТОЯНИЯ ВОЛНОВОДА УКСВ-02-GSM



Устройство контроля состояния волновода УКСВ-02-GSM (УКСВ) предназначено для контроля и сигнализации состояний "Короткое замыкание", "Обрыв" или "Норма" двух однопроводных направляющих линий (волноводов) радиостанции.

Сигнализация состояний обеспечивается отдельной световой индикацией по каждому волноводу и передачей SMS - сообщения по каналу GSM на заранее заданные телефонные номера при возникновении короткого замыкания или обрыва в любом из волноводов, а также при пропадании и восстановлении напряжения питания УКСВ.

Подключение волноводов к радиостанции от стандартного антенно - согласующего устройства (АнСУ) должно производиться через УКСВ. УКСВ должно размещаться в непосредственной близости от АнСУ.

УКСВ имеет встроенный GSM – модуль. SIM – карта в комплект поставки не входит и устанавливается пользователем самостоятельно.

УКСВ-02-GSM соответствует исполнению УХЛ 1 по ГОСТ 15150-69, но для работы при температурах от минус 40 до +50 °С.

УКСВ-02-GSM имеет степень защиты корпуса IP65 по ГОСТ 14254-96. Корпус выполнен из литьевого алюминиевого сплава.

Внешний вид и габаритные размеры УКСВ показаны на рисунке 1, схема подключения - на рисунке 2.

Пример записи обозначения УКСВ в документации и при заказе:

Устройство контроля состояния волновода УКСВ-02-GSM ДРБА.468213.009

Технические характеристики

Наименование параметра, единица измерений	Значение
Диапазон постоянного напряжения питания, В	18 ... 30
Мощность потребления, не более, Вт	10
Сопротивление волновода, при котором определяется состояние "НОРМА", Ом	150 ... 600
Сопротивление волновода, при котором определяется состояние "ЗАМЫКАНИЕ", менее, Ом	150
Сопротивление волновода, при котором определяется состояние "ОБРЫВ", более, Ом	600
Максимальное количество телефонов оповещения	3
Габаритные размеры, не более, мм	255x200x55
Масса, не более, кг	1,5

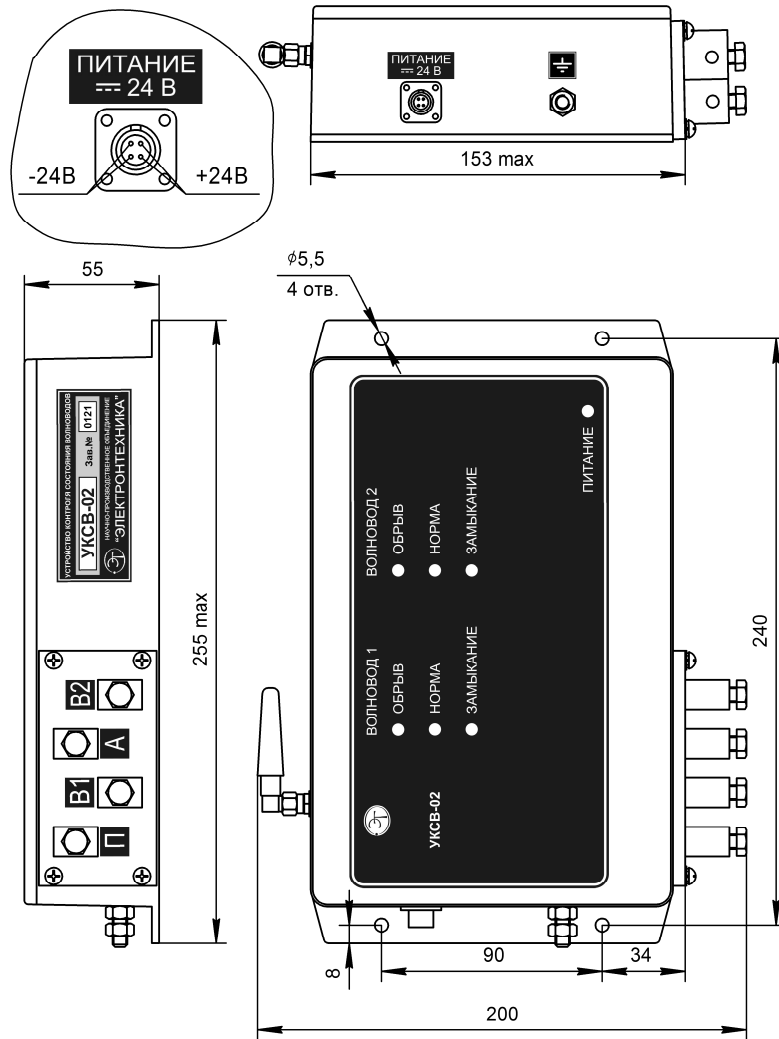


Рисунок 1 – Внешний вид, габаритные и установочные размеры УКСВ

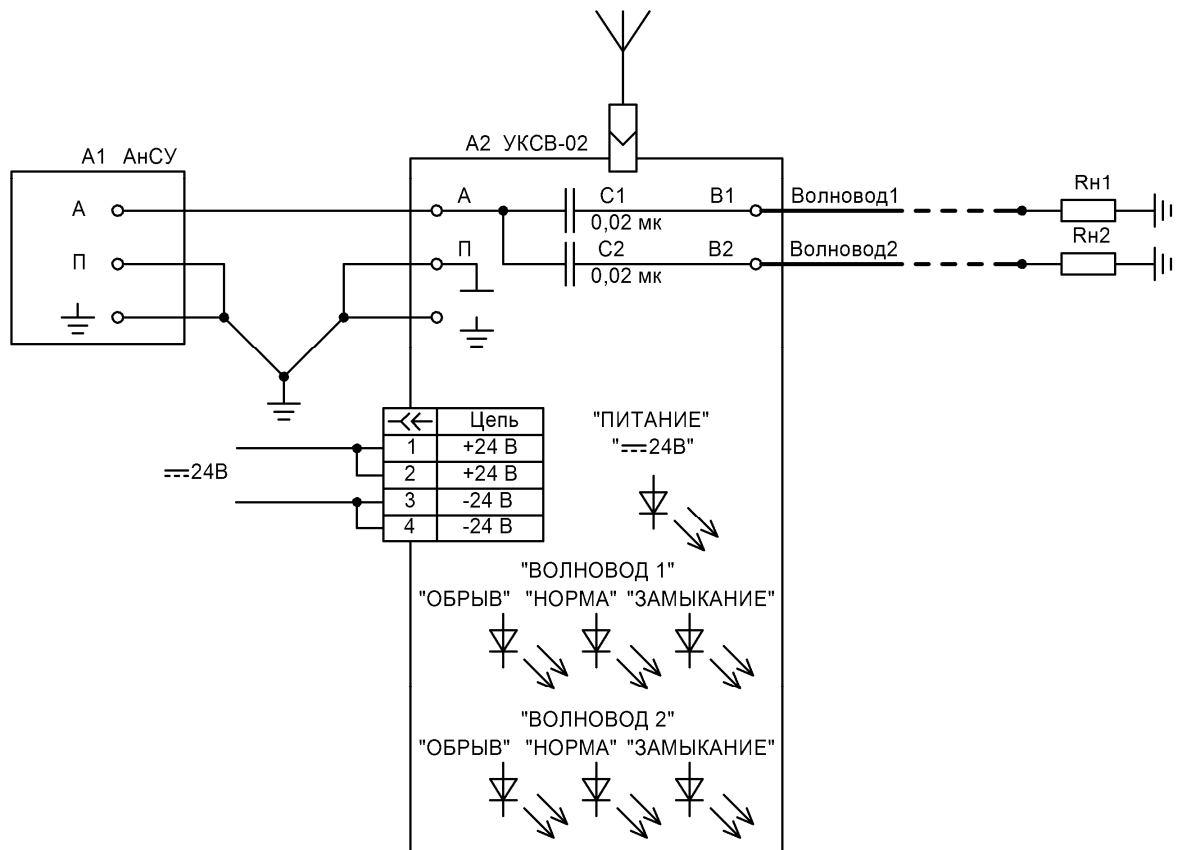


Рисунок 2 - Схема подключения УКСВ