

Обозначение при заказе и в документации:

УЗ-ЭД – 26 х х В А – 220

Номинальное собственное напряжение питания
 Дополнительный аварийный канал управления
 Выносные датчики тока
 Шаг установки номинального тока:
М - малый (0,2 А)
С - средний (1 А)
 для исполнений со встроенным датчиком и допускается не указывать
У - увеличенный (4 А)
 для исполнений с выносными датчиками допускается не указывать
 Для серий 22, 26 и 27:
И - функция предпускового контроля изоляции.
 Для серии 25 – интервал времени пуска из звезды в треугольник:
Н – 1÷32 с
К – 30÷180 с
 Номер серии устройства
 Наименование изделия

Комплект поставки:

Устройство УЗ – ЭД 1 шт.
 Разъемы соединительные 1 к-т
 Выносной датчик с соединительным кабелем (только для исп. «В») 2 шт.
 Руководство по эксплуатации 1 экз.
 Адаптер 380/220 В (для питания от 3-х фазной сети с изолированной нейтралью) 1 шт.

ИНФОРМАЦИЯ ОБ УСЛОВИЯХ ПОСТАВКИ И ЦЕНАХ
 ПРЕДОСТАВЛЯЕТСЯ ПО ПИСЬМЕННОМУ ИЛИ E-MAIL
ЗАПРОСУ

Контактная информация:

Наименование предприятия : ООО НПО «ЭЛЕКТРОНТЕХНИКА»
 Почтовый адрес : 241031, РОССИЯ, г.Брянск, бул. Щорса, д.1
 Телефон : (4832) 28-28-88, 28-23-33, 29-57-54
 Факс : (4832) 29-57-54, 28-23-33, 28-28-88
 Жел. дор. телефон : (ст.Брянск-1) 6-57-54
 e-mail : et@et32.ru
 Сайт : www.et32.ru

Научно – производственное объединение «ЭЛЕКТРОНТЕХНИКА»

ПРОМЫШЛЕННАЯ АВТОМАТИКА



УНИВЕРСАЛЬНЫЕ ЭЛЕКТРОННЫЕ УСТРОЙСТВА УЗ – ЭД ЗАЩИТЫ ЭЛЕКТРОДВИГАТЕЛЕЙ мощностью от 2 до 320 кВт

Назначение:

защита асинхронных электродвигателей различного назначения от перегрузок, обрыва и перекоса фаз, с контролем изоляции

Позволяет:

увеличить ресурс работы электродвигателя более чем в 2 раза и практически полностью исключить затраты на ремонт его электрической части

Функциональные возможности:

	Серия УЗ-ЭД-22	25	26	27
Предпусковой контроль сопротивления изоляции	+		+	+
Управление пуском из звезды в треугольник		+		
Отключение ЭД при перегрузках по току	+	+	+	+
Отключение ЭД при обрыве, перекосе и(или) изменении чередования фаз	+	+	+	+
Индикация причины аварийного срабатывания	+	+	+	+
Выдержка интервала времени запрета повторного пуска ЭД	+	+	+	+
Обработка сигнала датчика «сухого хода» насоса				+
Возможность повышения порога уставки на время пуска ЭД	+	+		

Отличительные особенности:

Широкий диапазон выбора, оцифровка и нормируемая точность токовых уставок и настраиваемых параметров.

Возможность применения в сетях с изолированной нейтралью напряжением питания 380 В.

Простота монтажа и настройки.

Выпускаются:

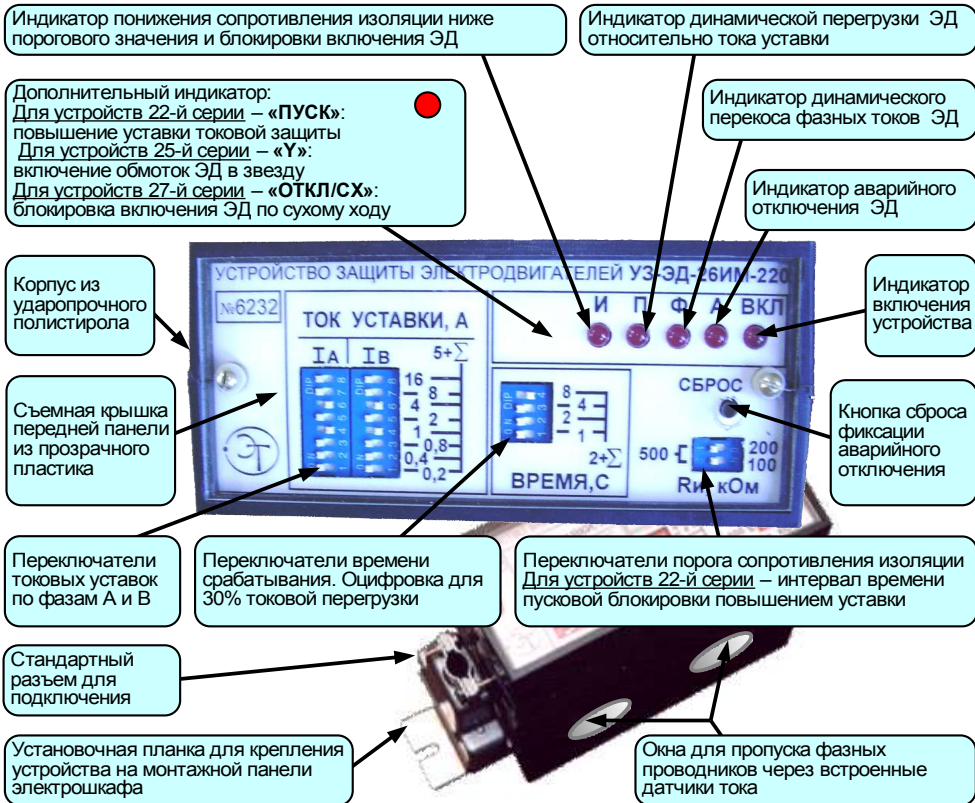
- со встроенным датчиком тока для ЭД мощностью 2÷75 кВт;
- в комплекте с выносным датчиком тока для ЭД мощностью 2÷320 кВт.

Область применения:

широко применяются в нефтегазовом комплексе, горно-добывающей отрасли, на предприятиях ЖКХ, промышленных и сельскохозяйственных объектах



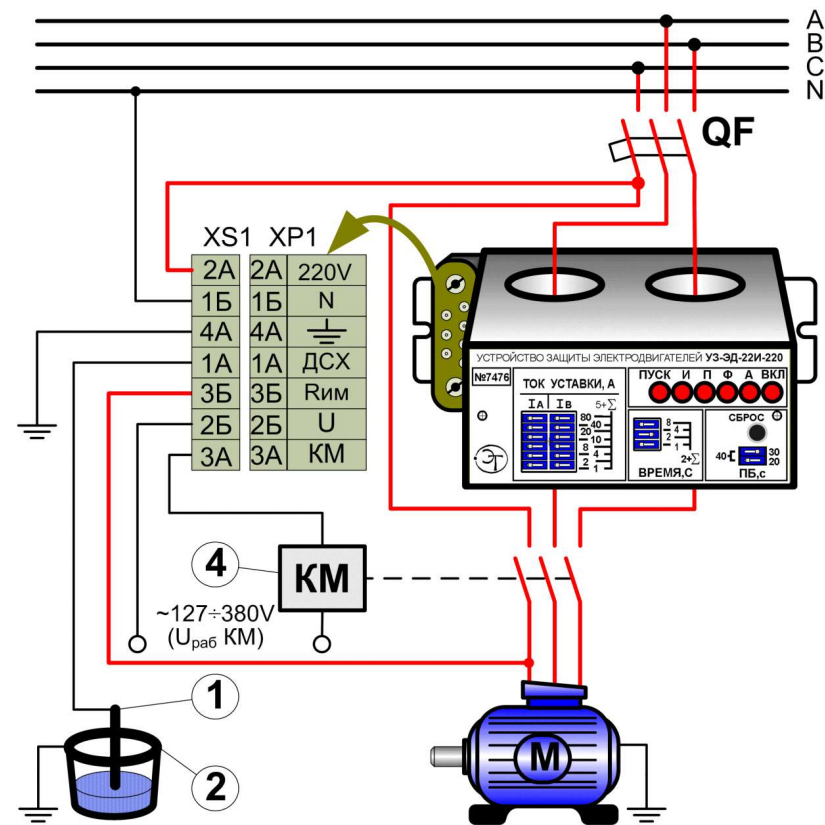
Внешний вид, органы управления и индикации:



Основные технические характеристики:

Наименование параметра	Значения параметра для типов устройств			
	УЗ-ЭД-22	УЗ-ЭД-25	УЗ-ЭД-26	УЗ-ЭД-27
Электропитание от сети 50 Гц	220В или 380В			
Ток потребления, не более	25 мА			
Переменный ток цепи управления пускателем	до 2А			
Диапазон уставок тока срабатывания защиты	(5-170)А шаг 1А; (20-680)А шаг 4А; (5-37,4)А шаг 0,2А			
Предельная погрешность токов уставки	± 5%			
Диапазон уставок времени срабатывания защиты	от 2 до 17с (шаг 1с)			
Порог срабатывания защиты по перекасу фаз	по току: (35±4)% по углу: (20±3) град			
Порог контроля сопротивления изоляции	500 кОм	–	500, 200, 100 кОм	–
Пороговые сопротивления датчика "сухого хода"	замыкание	–	–	<6 кОм
	размыкание	–	–	>120 кОм
Кратность повышения токовой уставки в пусковом интервале времени	6,5; 0,5	2,5±0,2	1	1
Габаритные размеры устройства, не более	120х 55х 124 мм			
Масса устройства/выносных датчиков, не более	0,6 кг / 0,3 кг			
Условия эксплуатации:	температура	от -40 до +50°С		
	влажность	65±15%		

Типовая схема подключения УЗ – ЭД:



- 1 – датчик сухого хода*
2 – резервуар (скважина)*
3 – выносные датчики тока
4 – катушка магнитного пускателя
* - только для 27-й серии

