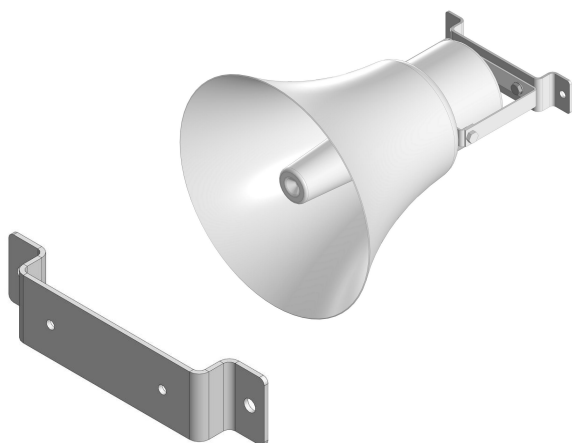


## КРОНШТЕЙН ГРОМКОГОВОРИТЕЛЯ

### ГР-5



**Кронштейн громкоговорителя ГР-5** (кронштейн) предназначен для крепления к несущим конструкциям одного рупорного громкоговорителя типа ГР-10.02, ГР-10.03, ГР-25.02, ГР-25.03, ГР-50.02, ГР-50.03, ГР-100.02 или ГР-100.03 производства ООО «Элес».

Громкоговоритель в комплект поставки не входит.

#### КОМПЛЕКТ ПОСТАВКИ

Наименование	Кол-во
Кронштейн громкоговорителя ГР-5	1 шт.
Анкер М10х60	2 шт.
Болт М10х25	2 шт.
Гайка М10 с зубчатым фланцем	2 шт.
Шайба 10	2 шт.
Кронштейн ГР-5. Паспорт*	1 экз.
Тара упаковочная*	1 шт.

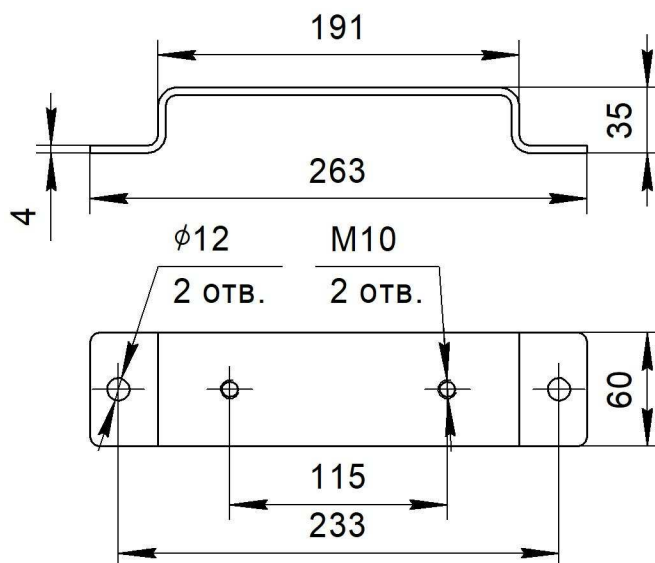
\* На партию.

Климатическое исполнение – У1  
 Габаритные размеры не более 263х35х60 мм  
 Масса не более 0,6 кг  
 Материал кронштейна – сталь оцинкованная  
 Цвет полимерного покрытия – RAL 7035 серый

Пример записи в документации и при заказе

**Кронштейн громкоговорителя ГР-5 БРМТ.745312.015**

#### ОБЩИЙ ВИД, ГАБАРИТНЫЕ И УСТАНОВОЧНЫЕ РАЗМЕРЫ



## ПРИМЕР УСТАНОВКИ КРОНШТЕЙНА И ГРОМКОГОВОРИТЕЛЯ

