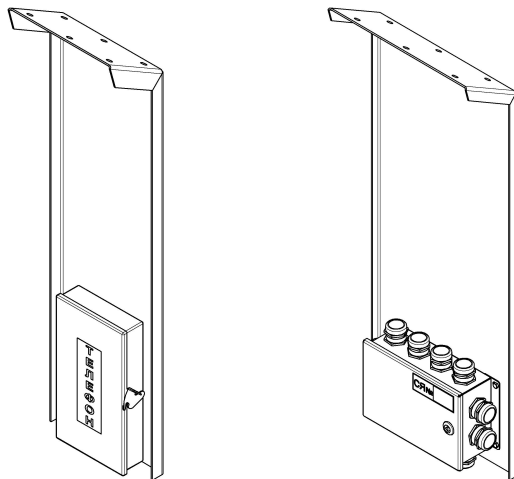


## КРОНШТЕЙНЫ КРЕПЛЕНИЯ АТПС И СЯ К СВОДУ



**Кронштейн крепления АТПС к своду** (кронштейн АТПС) предназначен для установки на него аппаратов телефонных типа АТПС.

**Кронштейн крепления СЯ к своду** (кронштейн СЯ) предназначен для установки на него ящиков соединительных типа СЯ14.

Кронштейны крепятся к своду туннеля через шесть отверстий диаметром 12 мм.

Аппарат телефонный и ящик соединительный в комплект поставки не входят.

КРОНШТЕЙН АТПС	КРОНШТЕЙН СЯ
Климатическое исполнение – У1	
Габаритные размеры не более, мм	
987x258x113	987x368x113
Масса не более, кг	
8	10
Материал кронштейна – нержавеющая сталь	
Цвет полимерного покрытия - "Антик мелкое серебро"	

КОМПЛЕКТ ПОСТАВКИ КРОНШТЕЙНА АТПС	
Наименование изделия	Кол-во
Кронштейн крепления АТПС к своду	1 шт.
Кронштейн крепления АТПС к своду. Паспорт	1 экз.
Тара упаковочная	1 шт.

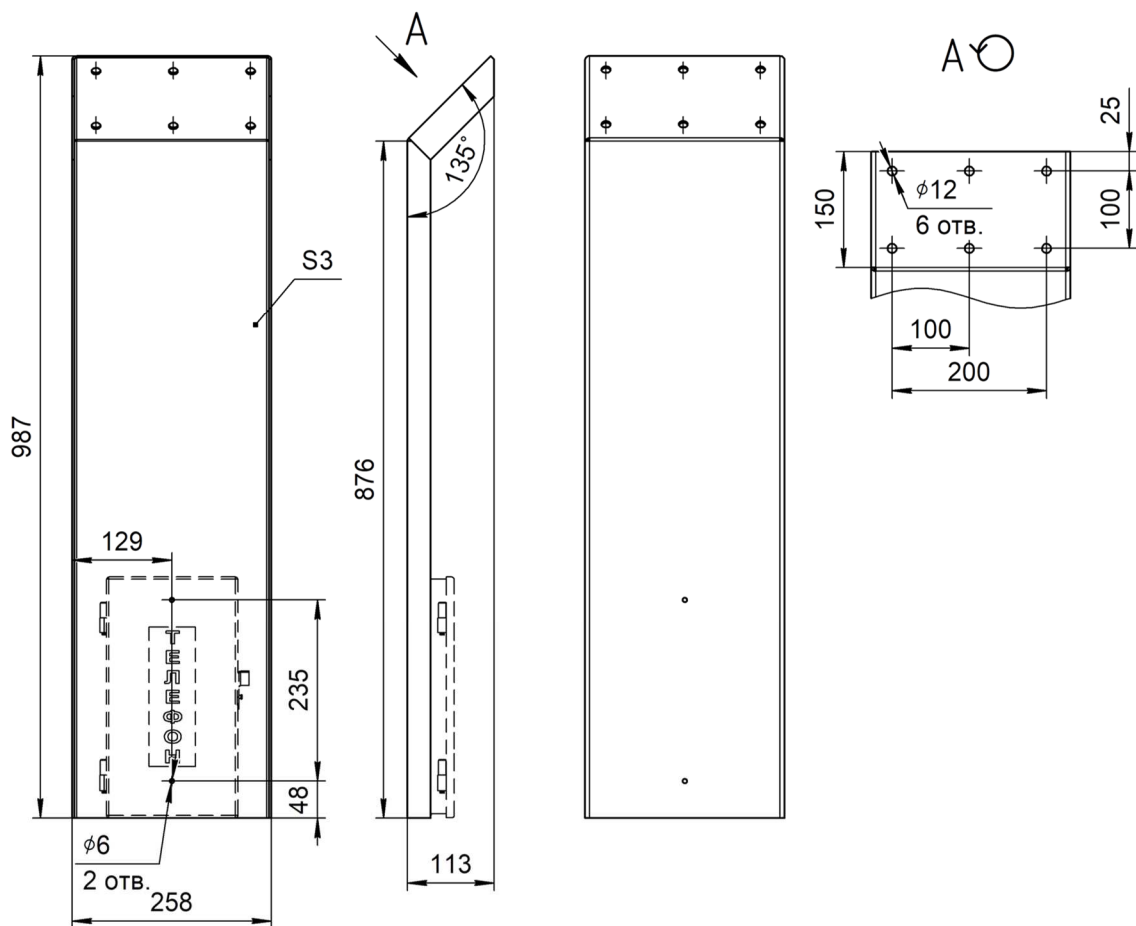
КОМПЛЕКТ ПОСТАВКИ КРОНШТЕЙНА СЯ	
Наименование изделия	Кол-во
Кронштейн крепления СЯ к своду	1 шт.
Кронштейн крепления СЯ к своду. Паспорт	1 экз.
Тара упаковочная	1 шт.

Пример записи в документации и при заказе

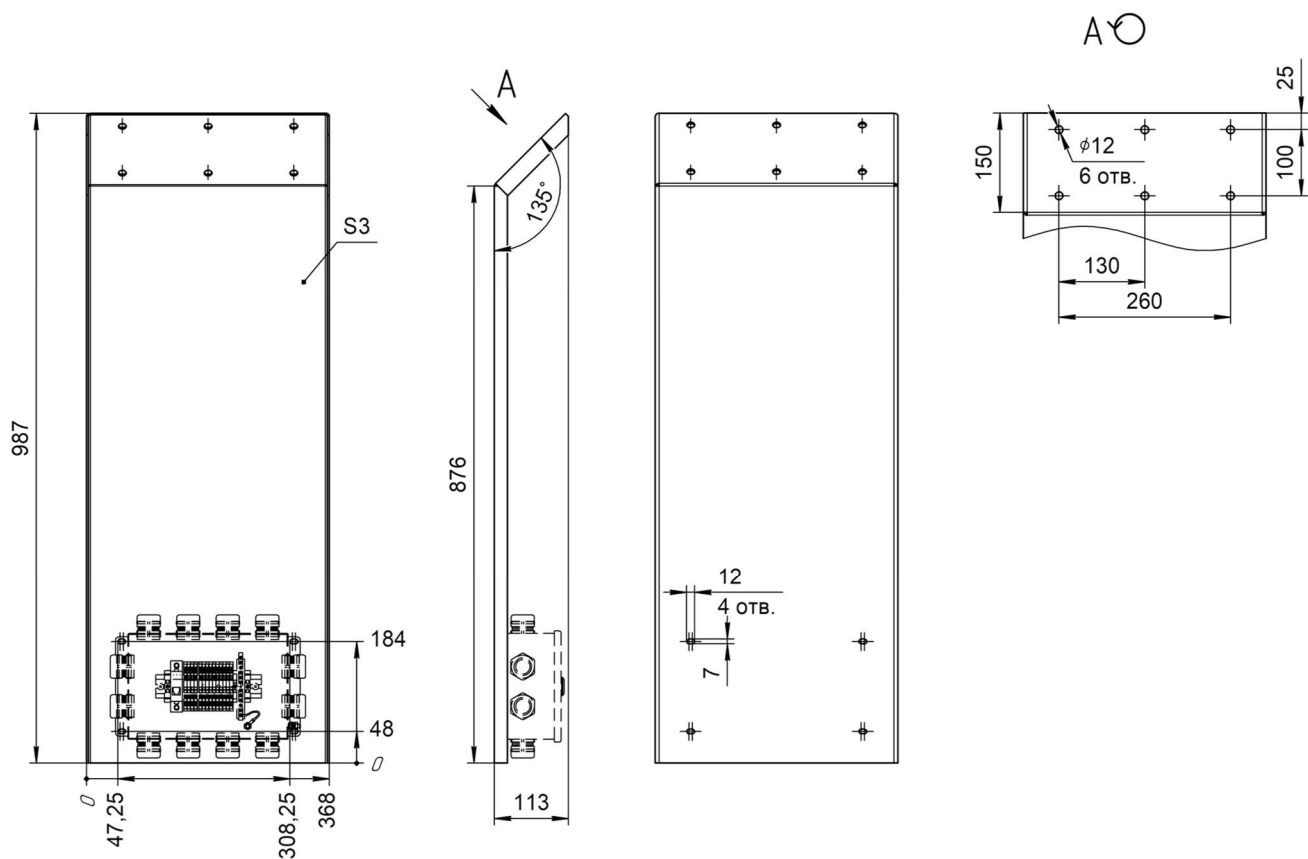
**Кронштейн крепления АТПС к своду БРМТ.745312.005**

**Кронштейн крепления СЯ к своду БРМТ.745312.006**

ОБЩИЙ ВИД, ГАБАРИТНЫЕ И УСТАНОВОЧНЫЕ РАЗМЕРЫ, ПРИМЕР УСТАНОВКИ ОБОРУДОВАНИЯ



КРОНШТЕЙН АТПС



КРОНШТЕЙН СЯ