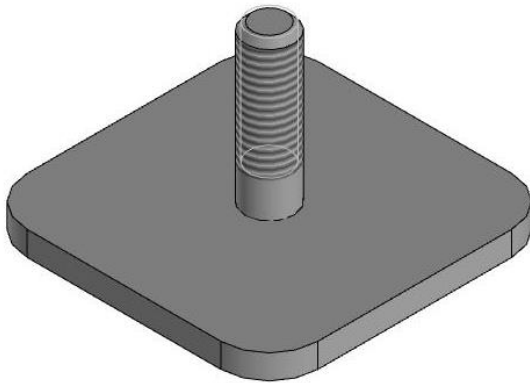




## ОПОРА ПРИВАРНАЯ



**Опора приварная** (опора) предназначена для установки кронштейнов волноводов в тоннелях из сборной железобетонной обделки с металлоизоляцией.

Опора имеет исполнения в зависимости от материала и покрытия пластины и шпильки – сталь, сталь нержавеющей или оцинкованная.

Во избежание коррозии при эксплуатации выбор материала опоры производить согласно ГОСТ 9.005-72.

### КОМПЛЕКТ ПОСТАВКИ

Опора приварная	1 шт.
Гайка М10 *	2 шт.
Шайба 10 *	1 шт.
Опора приварная. Паспорт	1 экз.
Тара упаковочная	1 шт.

\* оцинкованная или нержавеющая в зависимости от исполнения

Климатическое исполнение – У1  
Масса не более – 0,17 кг  
Габаритные размеры не более – 60x60x35 мм

Примеры записи в документации и при заказе	Описание
Опора приварная М10х30-НЕРЖ БРМТ.301568.009	Опора приварная с пластиной и шпилькой из стали нержавеющей
Опора приварная М10х30-ОЦ БРМТ.301568.009	Опора приварная с пластиной из стали и шпилькой из стали оцинкованной

### ОБЩИЙ ВИД, ГАБАРИТНЫЕ И УСТАНОВОЧНЫЕ РАЗМЕРЫ

