



ПРИСТАВКИ ДУБЛИРОВАНИЯ СИГНАЛА ВЫЗОВА

ПДСВ-02 ПДСВ-02В ПДСВ-02В-2 ПДСВ-02М



**ПДСВ-02
IP44**



**ПДСВ-02М
IP44**



**ПДСВ-02В
ПДСВ-02В-2
IP66**

Приставки дублирования сигнала вызова (ПДСВ) предназначены для преобразования сигнала индукторного вызова или дискретного сигнала постоянного напряжения в сигнал повышенной мощности посредством коммутации напряжения питания на исполнительное устройство (ИУ).

В качестве ИУ могут использоваться различные приборы звуковой и световой сигнализации или их сочетание: ревун, звонок громкого боя, акустическая сирена, лампа накаливания и т.д.

ПДСВ имеют исполнения в зависимости от степени защиты корпуса, климатического исполнения.

ПДСВ	Климатическое исполнение	Степень защиты корпуса	Масса, кг не более	Габаритные размеры, мм, не более:	Материал корпуса
ПДСВ-02	УХЛ 4	IP44	0,12	127,0x71,6x20,5	ABS-пластик
ПДСВ-02В, ПДСВ-02В-2	УХЛ 1*	IP66	1,5	131x140x59	алюминий
ПДСВ-02М	УХЛ 4**	IP44	0,06	36,5x94,5x57,5	ABS-пластик

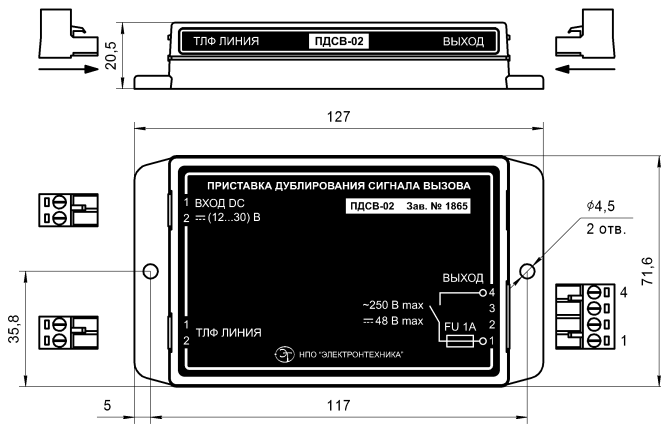
* - но для работы при температурах от минус 40 до +50°C ** - но для работы при температурах от минус 25 до +50°C

Пример записи в документации и при заказе	КОМПЛЕКТ ПОСТАВКИ	
	Наименование изделия	Кол-во
Приставка дублирования сигнала вызова ПДСВ-02 ДРБА.468629.022	Приставка дублирования сигнала вызова ПДСВ-02	1 шт.
Приставка дублирования сигнала вызова ПДСВ-02В ДРБА.468629.026	Приставка дублирования сигнала вызова ПДСВ-02. Паспорт	1 экз.
Приставка дублирования сигнала вызова ПДСВ-02В-2 ДРБА.468629.027	Блок клеммный 2EDGK-5.0-02P	2 шт.
Приставка дублирования сигнала вызова ПДСВ-02М ДРБА.468629.033	Блок клеммный 2EDGK-5.0-04P	1 шт.
	Тара упаковочная	1 шт.

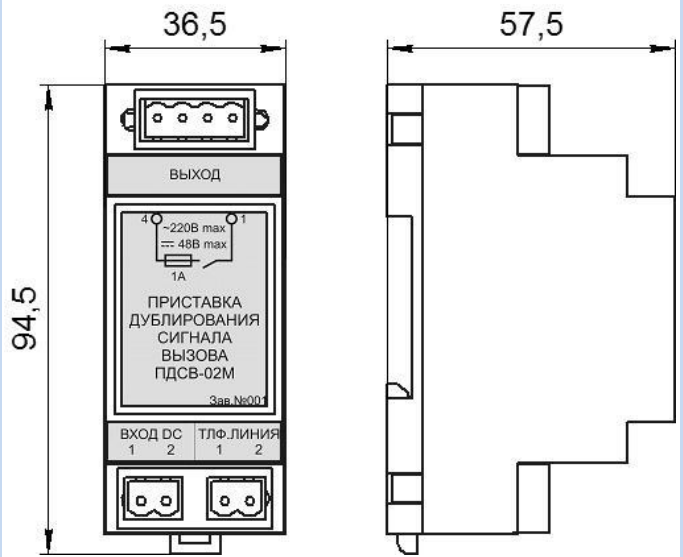
ТЕХНИЧЕСКИЕ ХАРАКТЕРИСТИКИ

Наименование параметра	Значение
Диапазон коммутируемого напряжения, В	
- переменного частотой 50 Гц	0-250
- постоянного	0-48
Максимальный коммутируемый ток, А	1
Вход ПДСВ и диапазон напряжения, при котором обеспечивается срабатывание ПДСВ:	
- вход "ВХОД АС", переменное частотой (20-50) Гц, В	30-120
- вход "ВХОД ДС", постоянного, В	12-30
Диапазон входных токов, мА:	
- "ВХОД АС", в зависимости от амплитуды и частоты индукторного вызова	5-75
- "ВХОД ДС", не более:	12,5

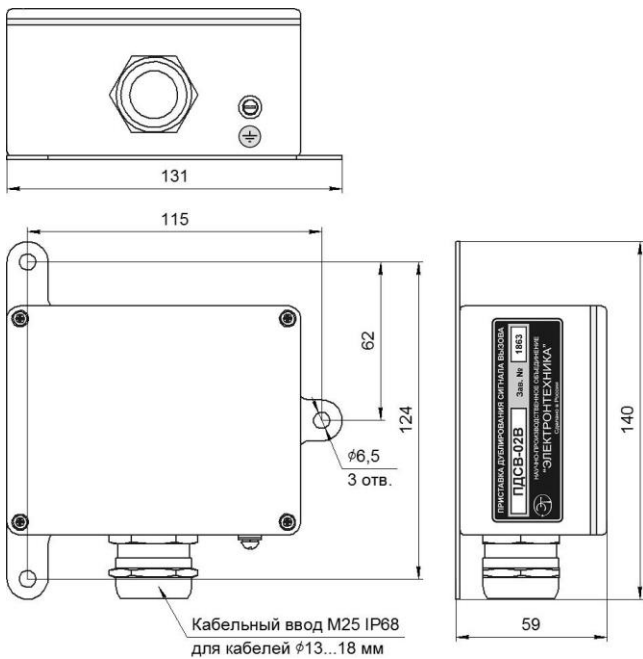
ОБЩИЙ ВИД, ГАБАРИТНЫЕ И УСТАНОВОЧНЫЕ РАЗМЕРЫ



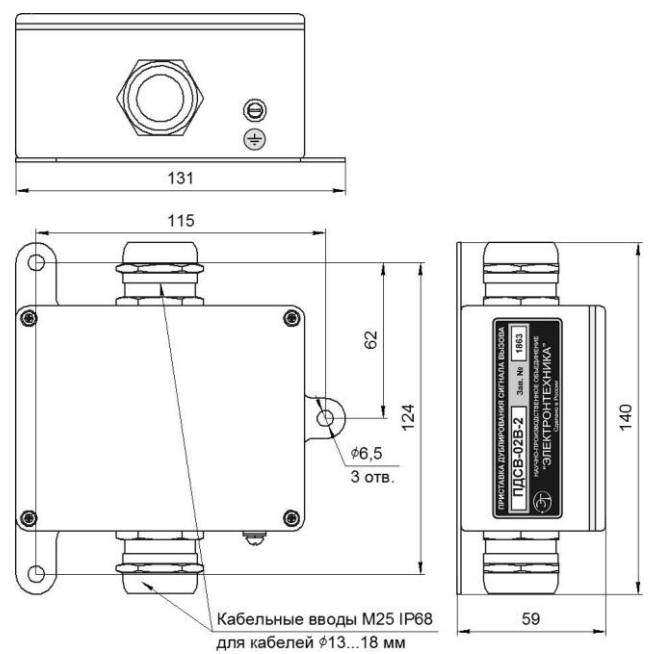
ПДСВ-02



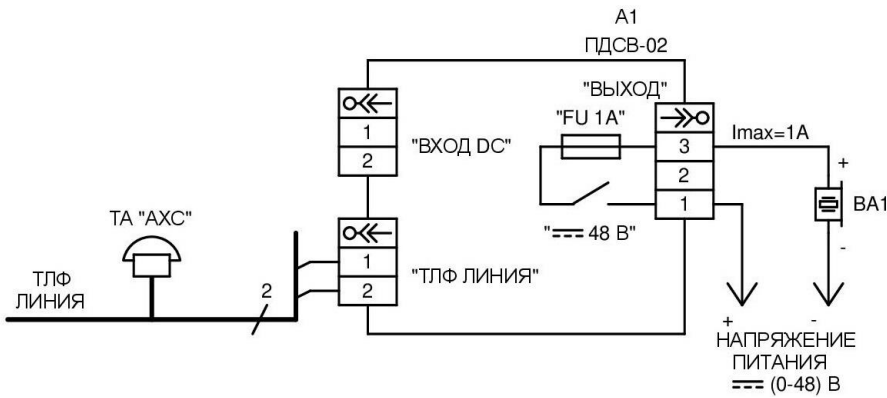
ПДСВ-02М



ПДСВ-02В

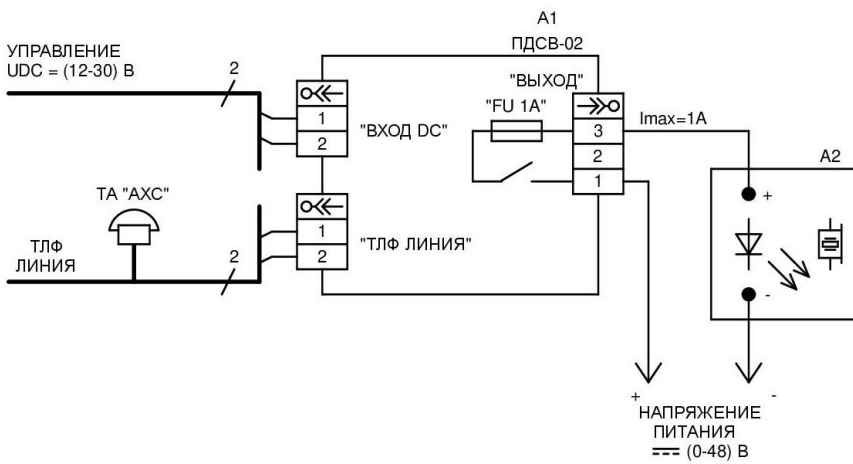


ПДСВ-02В-2



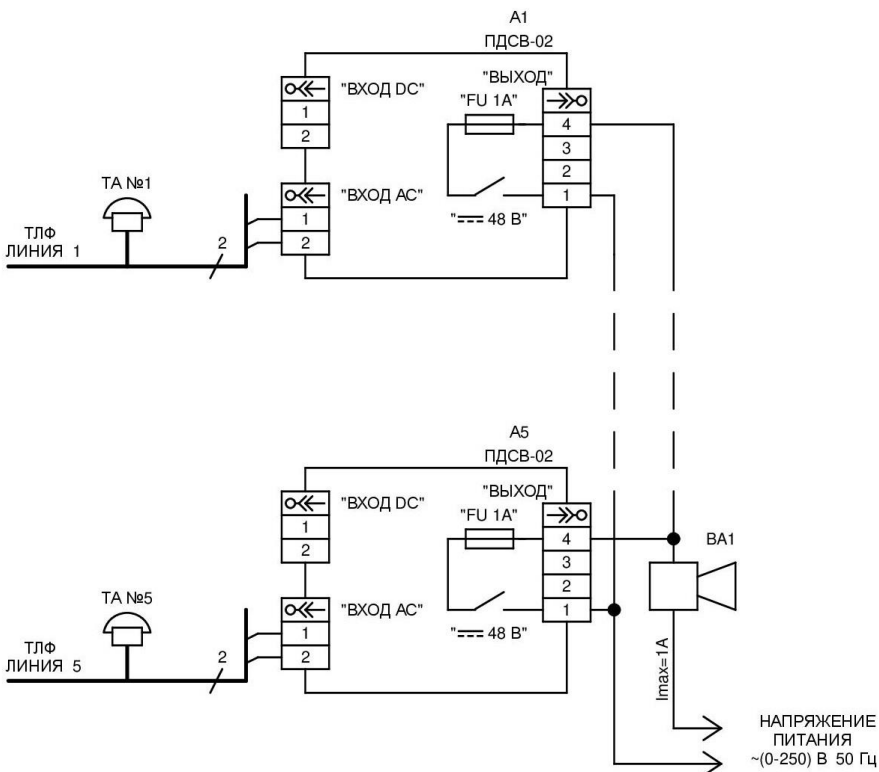
ВА1 – прибор звуковой сигнализации ПЗС-02-12, ПЗС-02-24, ПЗС-02М, ПЗС-02М-24 или иной прибор с питанием от постоянного напряжения.

Схема подключения ПДСВ-02 для дублирования сигнала вызова от одной телефонной линии на один реву.



A2 – прибор звуковой и световой сигнализации ПЗСС-02-12, ПЗСС-02-24, ПЗСС-02М-12, ПЗСС-02М-24 или иной прибор с питанием от постоянного напряжения.

Схема подключения ПДСВ-02 для дублирования сигнала вызова телефонной линии и сигнала вызова от устройства с дискретным выходом по напряжению на комбинированный прибор световой и звуковой сигнализации с питанием от постоянного напряжения.



ВА1 – реву, звонок громкого боя, ПЗС-02М-220 и т.д. с питанием от переменного напряжения

Схема подключения ПДСВ-02 для дублирования сигнала вызова от пяти телефонных линии на один реву.