



ПАНЕЛЬ ИСПОЛНИТЕЛЬНАЯ И СУММИРОВАНИЯ

ПИС-2U-02



Панель исполнительная и суммирования ПИС-2U-02 (панель) предназначена для подключения к линии поездной радиосвязи (ПРС) метрополитена основной или резервной стационарной радиостанции РС-46МЦ и согласования подключённой радиостанции с двумя антенно-согласующими устройствами (АНСУ) с волновым сопротивлением 50 Ом.

Климатическое исполнение – УХЛ 4

Степень защиты корпуса – IP20

Масса, не более 5 кг

Габаритные размеры, не более 482,6x88,1x285,0 мм

Пример записи в документации и при заказе

**Панель исполнительная и суммирования
ПИС-2U-02 ДРБА.468345.021**

ПАНЕЛЬ ОБЕСПЕЧИВАЕТ:

- подключение основной или резервной радиостанции к линии ПРС соответствующей кнопкой панели или дистанционно по сигналу управления от БУР (управляющего);
- деление мощности выходного сигнала подключенной радиостанции и согласование с двумя АНСУ с входным сопротивлением 50 Ом;
- сложение мощности сигналов от АНСУ путей 1 и 2 к радиостанции;
- измерение прямой и отражённой мощности сигнала, передаваемого радиостанцией;
- индикацию КСВН по каждому выходу на АНСУ путей 1 и 2;
- индикацию радиостанции, подключенной к линии ПРС;
- установку адреса панели в диапазоне от 1 до 10 для организации дистанционного управления подключением основной или резервной радиостанции к линии ПРС;
- отсчёт даты и текущего времени;
- отображение на индикаторе разрешением 256x64 и размером по диагонали 3,12" информации: дата и время; подключенная радиостанция – основная или резервная; наличие сигналов – УПР или СИГН и их значения, измеренные в вольтах; прямая и отражённая мощность сигнала, передаваемого радиостанцией; КСВН по выходам "АНСУ" "ПУТЬ 1" и "ПУТЬ 2";
- звуковую индикацию нажатия кнопок и голосовые сообщения о подключении основной или резервной радиостанции;
- ведение журналов событий;
- доступ к журналам событий, текущему состоянию панели и настройкам панели через web – интерфейс по сети Ethernet;
- обновление программного обеспечения по сети Ethernet.

ПАНЕЛЬ ИМЕЕТ:

- ЖУРНАЛ СОБЫТИЙ УПР/СИГН. В журнале регистрируется: дата и время; сигнал УПР или СИГН и его значение, измеренное в вольтах; КСВН; уровни мощности в ваттах прямого и отражённого сигналов по выходам "АНСУ" "ПУТЬ 1" и "ПУТЬ 2". Регистрация событий производится при значении сигнала УПР в диапазоне от минус 4 до минус 24 В или при значении сигнала СИГН в диапазоне от +4 до +12 В;
- ЖУРНАЛ ПЕРЕКЛЮЧЕНИЙ РАДИОСТАНЦИЙ. В журнале регистрируется: дата и время; адрес панели и какая радиостанция подключена к линии ПРС - основная или резервная.

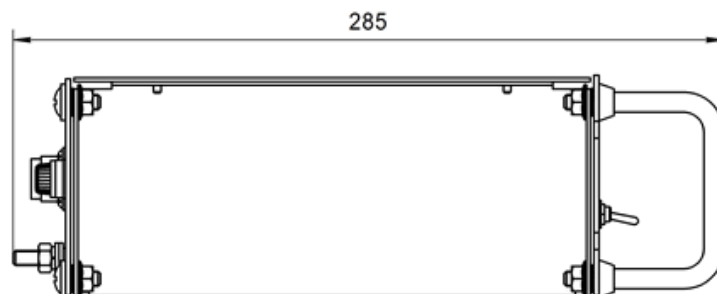
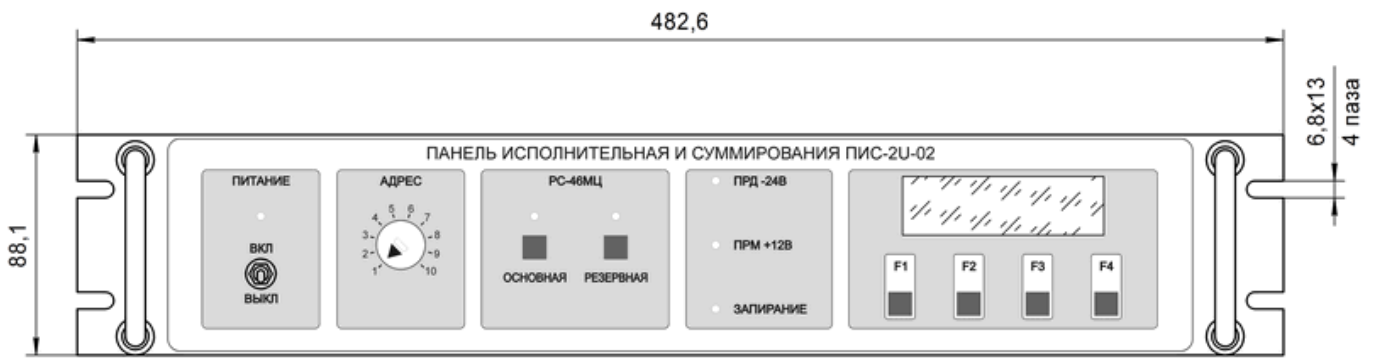
ТЕХНИЧЕСКИЕ ХАРАКТЕРИСТИКИ

Наименование параметра		Значение	Антенно-фидерного тракта	
Наименование параметра		Значение	Наименование параметра	Значение
Напряжение питания постоянного тока, В		9...36	Диапазон рабочих частот, МГц	
Максимальная мощность потребления, Вт		2	Максимальная мощность на входах "РС-46МЦ" "ОСНОВНАЯ" и "РЕЗЕРВНАЯ", Вт	
Диапазон адресов, устанавливаемых переключателем "АДРЕС"		1...10	КСВН по входу при подключении двух нагрузок, не хуже	
Количество каналов коммутации:				
- линейных цепей ПРС		4		
- антенно-фидерного тракта		1		
Максимальное коммутируемое напряжение, В:				
- переменное		125		
- постоянное		110		
Максимальный коммутируемый ток, А		1		

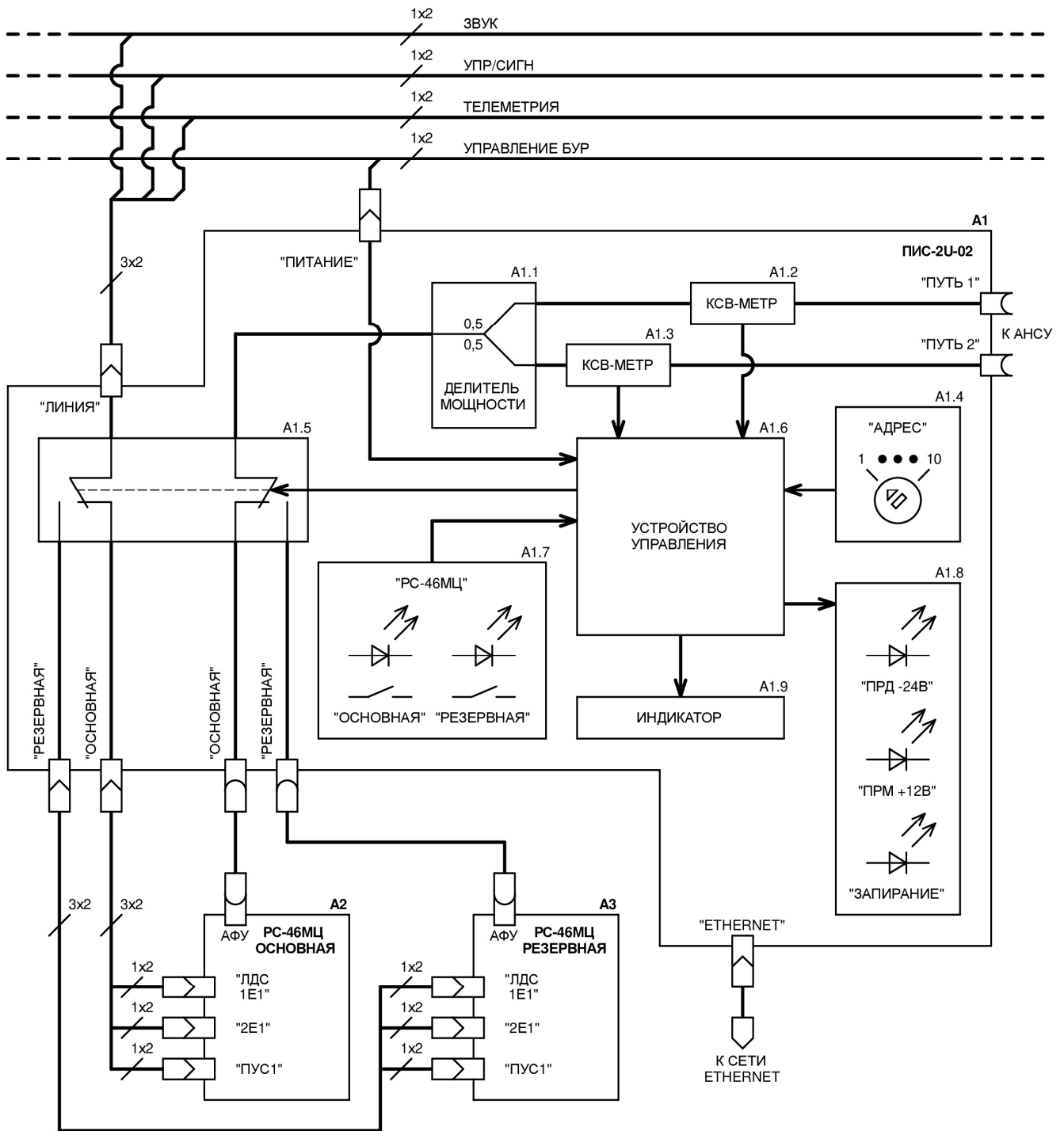
КОМПЛЕКТ ПОСТАВКИ

Наименование	Кол-во	Наименование	Кол-во
Панель исполнительная и суммирования ПИС-2U-02	1 шт.	Кабель ПКП-РС46-1x2 (Звук – резервная)	1 шт.
Вилка кабельная прямая СР-50-164ФВ	4 шт.	Кабель ПКП-РС46-1x2 (Телеметрия – резервная)	1 шт.
Винт оцинкованный М6х12 и клетевая гайка	4 компл.	Кабель УПР БУР-1x2	1 шт.
Вставка плавкая ВПТ6-7 1А 250В	2 шт.	Кабель УПР-СИГН-1x2 (УПР/СИГН – основная)	1 шт.
Кабель ЛЦ ПРС-4x2-ЛИНИЯ	1 шт.	Кабель УПР-СИГН-1x2 (УПР/СИГН – резервная)	1 шт.
Кабель ЛЦ ПРС-4x2-РС46 (ЛЦ ПРС – основная)	1 шт.	Наконечник НШВИ 0,25-8	38 шт.
Кабель ЛЦ ПРС-4x2-РС46 (ЛЦ ПРС – резервная)	1 шт.	Наконечник НШВИ 0,5-8	2 шт.
Кабель питания GX12	1 шт.	Патч-корд UTP-RJ45-RJ45 Cat.5e 3м	1 шт.
Кабель ПКП-РС46-1x2 (Звук – основная)	1 шт.	Шайба зубчатая М6	2 шт.
Кабель ПКП-РС46-1x2 (Телеметрия – основная)	1 шт.	ПИС-2U-02. Паспорт	1 экз.
		Тара упаковочная	1 шт.

ОБЩИЙ ВИД, ГАБАРИТНЫЕ И УСТАНОВОЧНЫЕ РАЗМЕРЫ



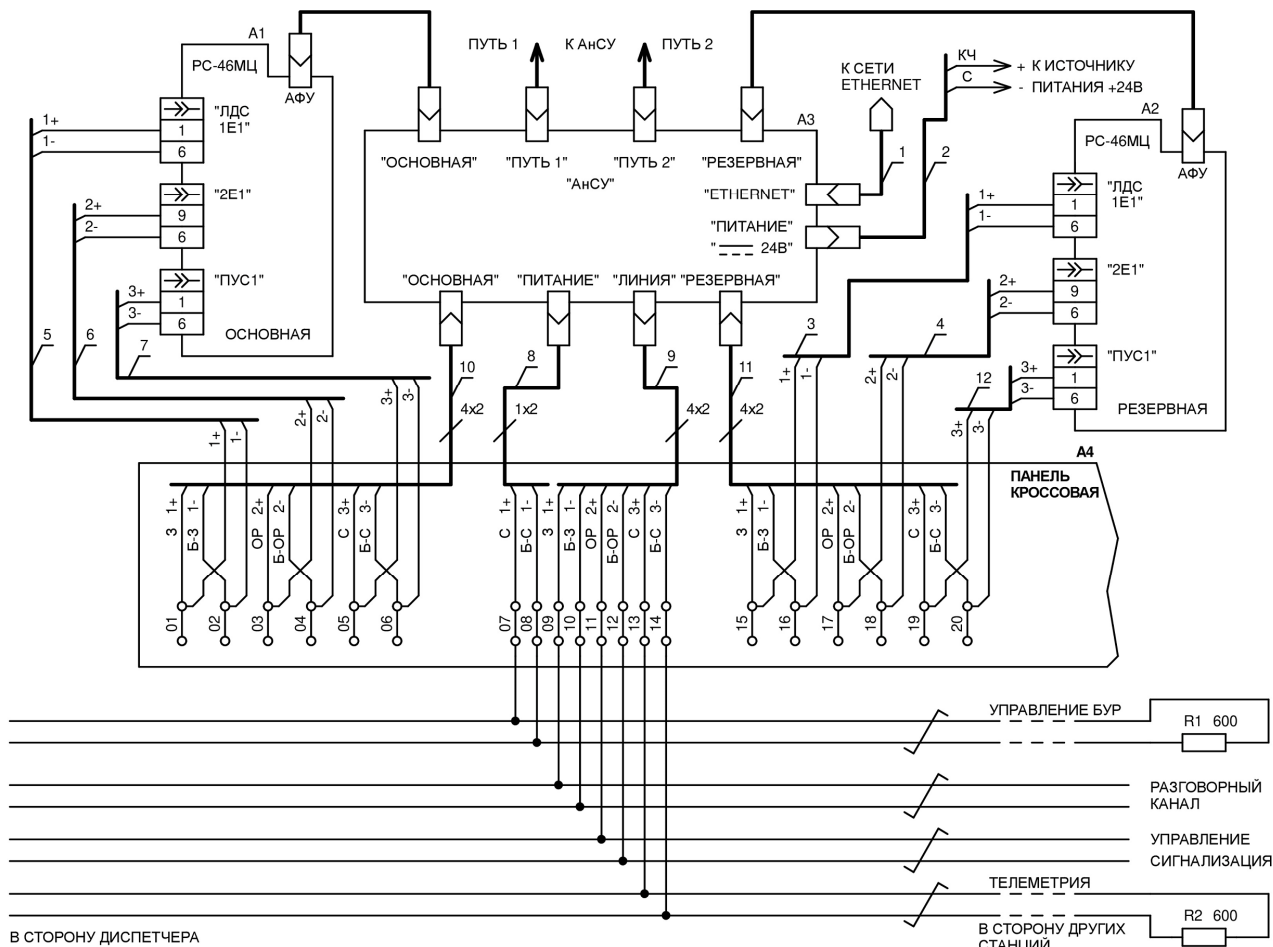
ФУНКЦИОНАЛЬНАЯ СХЕМА ПИС-2U-02



A1 – панель исполнительная и суммирования ПИС-2U-02 ДРБА.468345.021

A2, A3 – радиостанция РС-46МЦ-Метро

СХЕМА ПОДКЛЮЧЕНИЯ ПИС-2U-02



A1, A2 – радиостанция РС-46МЦ-Метро

A3 – панель исполнительная и суммирования ПИС-2U-02

A4 – панель кроссовая

R1, R2 – согласующие резисторы или входное сопротивление каналаобразующего оборудования

1* – патч-корд UTP-RJ45-RJ45 Cat.5e 3м

2* – кабель питания GX12 ДРБА.685621.069-01

3* – кабель ПКП-РС46-1х2 ДРБА.685621.066-02

4* – кабель УПР-СИГН-1х2 ДРБА.685621.064-02

5* – кабель ПКП-РС46-1х2 ДРБА.685621.066

6* – кабель УПР-СИГН-1х2 ДРБА.685621.064-01

7* – кабель ПКП-РС46-1х2 ДРБА.685621.066-01

8* – кабель УПР БУР-1х2 ДРБА.685621.065

9* – кабель ЛЦ ПРС-4х2-ЛИНИЯ ДРБА.685621.062

10* – кабель ЛЦ ПРС-4х2-РС46 ДРБА.685621.067

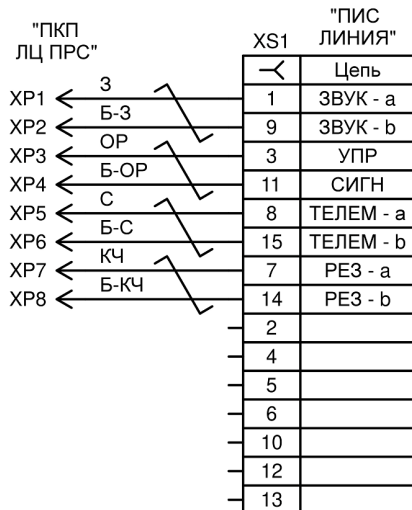
11* – кабель ЛЦ ПРС-4х2-РС46 ДРБА.685621.067-01

12* – кабель ПКП-РС46-1х2 ДРБА.685621.066-03

* – из комплекта поставки

КАБЕЛЬ ЛЦ ПРС-4Х2-ЛИНИЯ ДРБА.685621.062

СХЕМА ЭЛЕКТРИЧЕСКАЯ ПРИНЦИПИАЛЬНАЯ

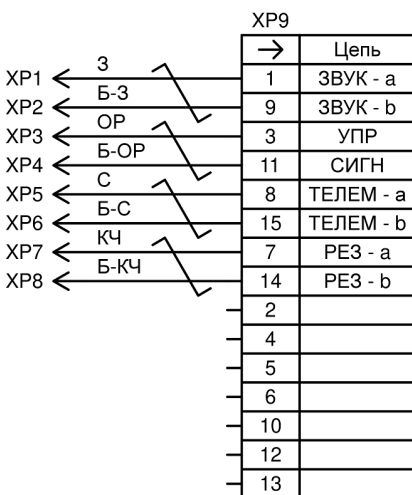


НАЗНАЧЕНИЕ КОНТАКТОВ РОЗЕТКИ XS1

№ конт.	Цепь	Описание
1	ЗВУК - а	Двухпроводная линия разговорного канала
9	ЗВУК - b	
3	УПР	Однопроводная линия управления радиостанцией
11	СИГН	Однопроводная линия сигнализации радиостанции
8	ТЕЛЕМ - а	Двухпроводная линия телеметрии
15	ТЕЛЕМ - b	
7	РЕЗ - а	Резервная линия
14	РЕЗ - b	

КАБЕЛЬ ЛЦ ПРС-4Х2-РС46

СХЕМА ЭЛЕКТРИЧЕСКАЯ ПРИНЦИПИАЛЬНАЯ



НАЗНАЧЕНИЕ КОНТАКТОВ ВИЛКИ XP9

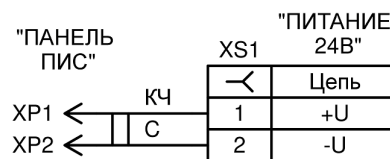
№ конт.	Цепь	Описание
1	ЗВУК - а	Двухпроводная линия разговорного канала
9	ЗВУК - b	
3	УПР	Однопроводная линия управления радиостанцией
11	СИГН	Однопроводная линия сигнализации радиостанции
8	ТЕЛЕМ - а	Двухпроводная линия телеметрии
15	ТЕЛЕМ - b	
7	РЕЗ - а	Резервная линия
14	РЕЗ - b	

ОБОЗНАЧЕНИЕ И МАРКИРОВКА КАБЕЛЕЙ ЛЦ ПРС-4Х2-РС46

Обозначение	Маркировка	
	XP1...XP8	XP9
ДРБА.685621.067	"ПКП РС-46 ОСН"	"ПИС РС-46 ОСН"
ДРБА.685621.067-01	"ПКП РС-46 РЕЗ"	"ПИС РС-46 РЕЗ"

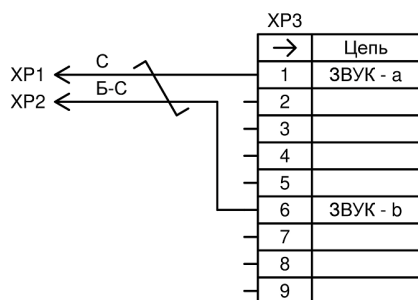
КАБЕЛЬ ПИТАНИЯ GX12 ДРБА.685621.069-01

СХЕМА ЭЛЕКТРИЧЕСКАЯ ПРИНЦИПИАЛЬНАЯ



КАБЕЛЬ ПКП-РС46-1x2

СХЕМА ЭЛЕКТРИЧЕСКАЯ ПРИНЦИПИАЛЬНАЯ



НАЗНАЧЕНИЕ КОНТАКТОВ ВИЛКИ XP3

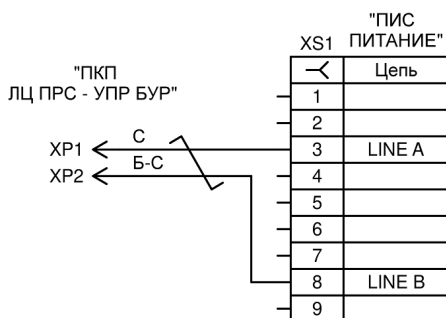
№ конт.	Цель	Описание
1	ЗВУК - а	Двухпроводная линия разговорного канала
6	ЗВУК - b	

ОБОЗНАЧЕНИЕ И МАРКИРОВКА КАБЕЛЕЙ ПКП-РС46-1x2

Обозначение	Маркировка	
	XP1, XP2	XP3
ДРБА.685621.066	"ЗВУК ОСН"	"РС-46 ОСН ЛДС 1Е1"
ДРБА.685621.066-01	"ТЕЛЕМ ОСН"	"РС-46 ОСН ПУС1"
ДРБА.685621.066-02	"ЗВУК РЕЗ"	"РС-46 РЕЗ ЛДС 1Е1"
ДРБА.685621.066-03	"ТЕЛЕМ РЕЗ"	"РС-46 РЕЗ ПУС1"

КАБЕЛЬ УПР БУР-1x2 ДРБА.685621.065

СХЕМА ЭЛЕКТРИЧЕСКАЯ ПРИНЦИПИАЛЬНАЯ

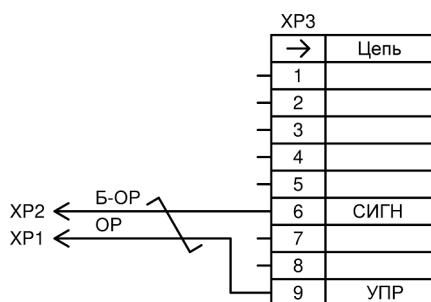


НАЗНАЧЕНИЕ КОНТАКТОВ РОЗЕТКИ XS1

№ конт.	Цель	Описание
3	LINE A	Двухпроводная линия управления БУР
8	LINE B	

КАБЕЛЬ УПР-СИГН-1x2

СХЕМА ЭЛЕКТРИЧЕСКАЯ ПРИНЦИПИАЛЬНАЯ



НАЗНАЧЕНИЕ КОНТАКТОВ ВИЛКИ XP3

№ конт.	Цель	Описание
6	СИГН	Однопроводная линия сигнализации радиостанции
9	УПР	Однопроводная линия управления радиостанцией

ОБОЗНАЧЕНИЕ И МАРКИРОВКА КАБЕЛЕЙ УПР-СИГН-1x2

Обозначение	Маркировка	
	XP1, XP2	XP3
ДРБА.685621.064-01	"ПКП РС-46 ОСН-УПР/СИГН"	"РС-46 ОСН 2Е1"
ДРБА.685621.064-02	"ПКП РС-46 РЕЗ-УПР/СИГН"	"РС-46 РЕЗ 2Е1"