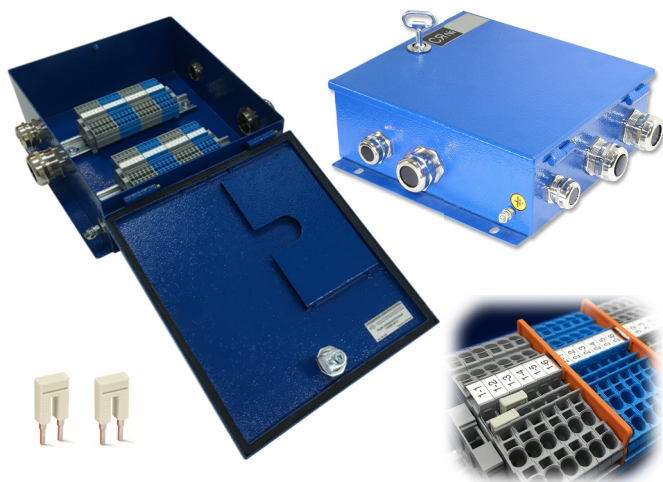


ЯЩИКИ СОЕДИНИТЕЛЬНЫЕ

СЯ1М-10 СЯ1М-24 СЯ1М-32 СЯ1М-42 СЯ1М-72 СЯ1М-112



Ящик соединительный (ящик) предназначен для соединения и разветвления кабелей без пайки и винтовых соединений.

В ящике установлены проходные клеммы с пружинными зажимами типа Push-In с фронтальным подключением проводов с однопроволочной и многопроволочной жилой и двумя рядами шунтирования для соединения клемм между собой перемычками, входящими в комплект поставки, или для подключения тестовых шнуров или оборудования. Каждая клемма имеет две точки подключения со стороны линии и две точки подключения со стороны станции.

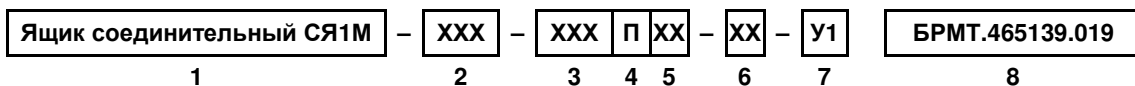
Климатическое исполнение – У1
Степень защиты корпуса – IP65
Материал корпуса – сталь оцинкованная
Цвет полимерного покрытия – RAL 5010 синий
Корпус – навесной, крепится снаружи через четыре отверстия

Ящик имеет исполнения в зависимости от:
- типоразмера корпуса;
- количества и типоразмера клемм;
- количества кабельных вводов, их типоразмера, и расположения.

Ящик имеет:

- | | |
|---|---|
| <ul style="list-style-type: none"> - металлические кабельные вводы с заглушками со степенью защиты IP68; - болт заземления М6 снаружи для заземления ящика; - карман для кроссовой таблицы или схемы на внутренней стороне крышки; | <ul style="list-style-type: none"> - несъемную крышку, закреплённую на поворотных петлях, откидывающуюся вниз; - замок с трёхгранным ключом для фиксации крышки в закрытом положении; - нумерацию клемм. |
|---|---|

ОБОЗНАЧЕНИЕ ЯЩИКА



Поле	Описание
1	Наименование
2	Типоразмер корпуса: 10, 24, 32, 42, 72 или 112
3	Количество клемм, шт., смотри таблицу
4	Тип клемм: П – проходные клеммы с пружинными зажимами
5	Типоразмер клеммы - максимальное сечение провода с многопроволочной жилой, подключаемого к клемме, мм ² : 2,5; 4

Поле	Описание
6	Номер схемы установки кабельных вводов, смотри приложения
7	Климатическое исполнение: У1
8	Обозначение

ПОЛЕ 3 - ВОЗМОЖНЫЕ ЗНАЧЕНИЯ

Типоразмер корпуса	Количество клемм, шт.	
	Типоразмер клеммы	
	2,5	4
10	6, 12, 18, 24	6, 12, 18
24	12, 18, 24, 30, 36, 42, 48, 54, 60	12, 18, 24, 30, 36, 42, 48
32	36, 42, 48, 54, 60, 66, 72	36, 42, 48, 54, 60
42	60, 66, 72, 78, 84, 90, 96, 102, 108	60, 66, 72, 78, 84, 90, 96
72	84, 90, 96, 102, 108, 114, 120, 126, 132, 138, 144, 150, 156, 162, 168, 174, 180	84, 90, 96, 102, 108, 114, 120, 126, 132, 138, 144
112	132, 138, 144, 150, 156, 162, 168, 174, 180, 186, 192, 198, 204, 210, 216, 222, 228, 234, 240, 246, 252, 258, 264, 270, 276, 282, 288, 294, 300, 306, 312	132, 138, 144, 150, 156, 162, 168, 174, 180, 186, 192, 198, 204, 210, 216, 222, 228, 234, 240, 246, 252, 258, 264

Примеры записи в документации и при заказе	Описание
Ящик соединительный СЯ1М-10-24П2,5-5-У1 БРМТ.465139.019	Ящик соединительный типоразмер корпуса 10, 24 проходные клеммы с пружинными контактами типоразмера 2,5 с расположением кабельных вводов по схеме №5
Ящик соединительный СЯ1М-112-264П4-1-У1 БРМТ.465139.019	Ящик соединительный типоразмер корпуса 112, 264 проходных клеммы с пружинными контактами типоразмера 4 с расположением кабельных вводов по схеме №1

Типоразмер корпуса	Габаритные размеры, не более (ВхШхГ), мм	Установочные размеры, (ВхШ)/Ø отв x Лотв), мм	Масса, не более, кг	Количество перемычек, шт.
10	248x271x105	96*224/ Ø7,0x12	2,2	4
24	338x313x105	188*262/ Ø9,0x12	5,5	8
32	362x395x105	214*344/ Ø9,0x12	6,5	8
42	362x465x105	214*414/ Ø9,0x12	8,5	10
72	482x475x105	334*424/ Ø9,0x12	9,5	16
112	542x591x105	388*540/ Ø12,0x16	10,4	20

ТЕХНИЧЕСКИЕ ХАРАКТЕРИСТИКИ

КЛЕММ		
Наименование параметра	Значение	
	Типоразмер	
	2,5	4
Максимальное напряжение, В	800	
Номинальный ток, А		
- провод с многопроволочной жилой	24	32
- провод с однопроволочной жилой	32	41
Сечение жилы подключаемых проводов, мм ²		
- однопроволочная жила	0,25...4,00	0,50...6,00
- многопроволочная жила	0,25...2,50	0,50...4,00

По дополнительному заказу поставляются:

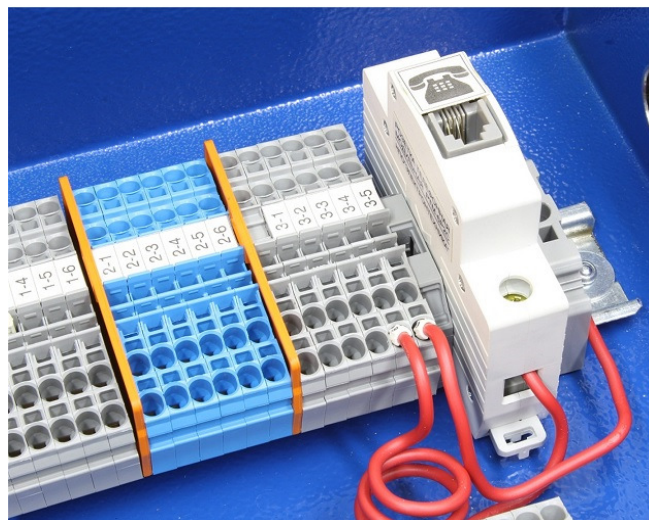
- конденсатор МБГЧ-1 0,25мкФ±10%, 500В, с адаптером для установки на DIN-рейку;
- розетка телефонная модульная РТМ-6Р2С для установки на DIN-рейку.



Общий вид

Характеристики кабельных вводов

Кабельный ввод	Наружный диаметр кабеля, мм
M20	6...12
M32	14...25
M40	22...30
M42	23...34



Пример установки в ящике

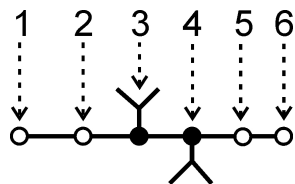
Рисунок 1 - Розетка телефонная модульная РТМ-6Р2С



	ПЕРЕМЫЧКИ	КЛЕММА
	2002-402	2,5 мм ²
	2004-402	4,0 мм ²
	2002-403	2,5 мм ²
	2004-403	4,0 мм ²
	2002-404	2,5 мм ²
	2004-404	4,0 мм ²
	2002-433	2,5 мм ²
	2004-433	4,0 мм ²

Перемычки 2002-402 и 2004-402 входят в комплект поставки ящика, остальные – по отдельному заказу

СХЕМА КЛЕММЫ

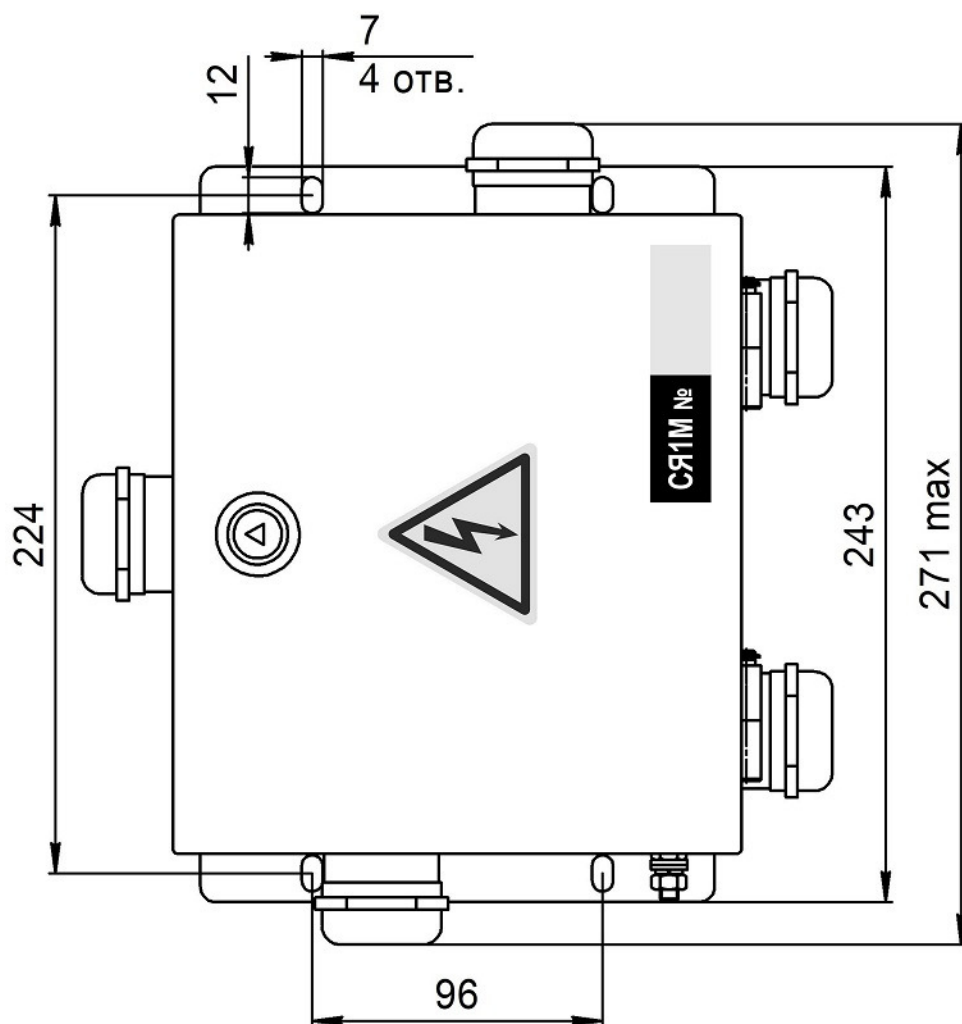
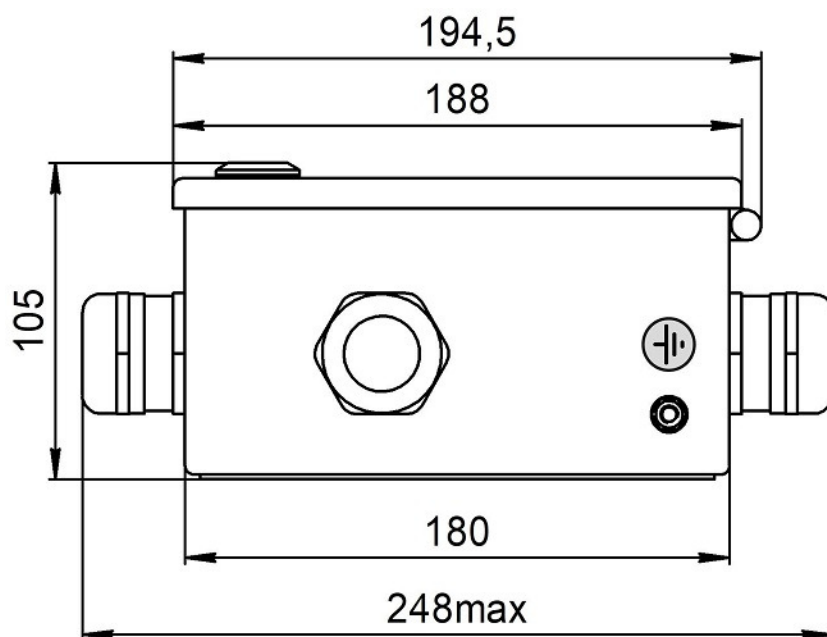


- 1,2 – зажимы Push-In для подключения проводов со стороны линии;
- 3, 4 – два ряда шунтирования для соединения клемм между собой перемычками и подключения тестовых шнуров;
- 5, 6 – зажимы Push-In для подключения проводов со стороны станции.

ЯЩИК СОЕДИНИТЕЛЬНЫЙ

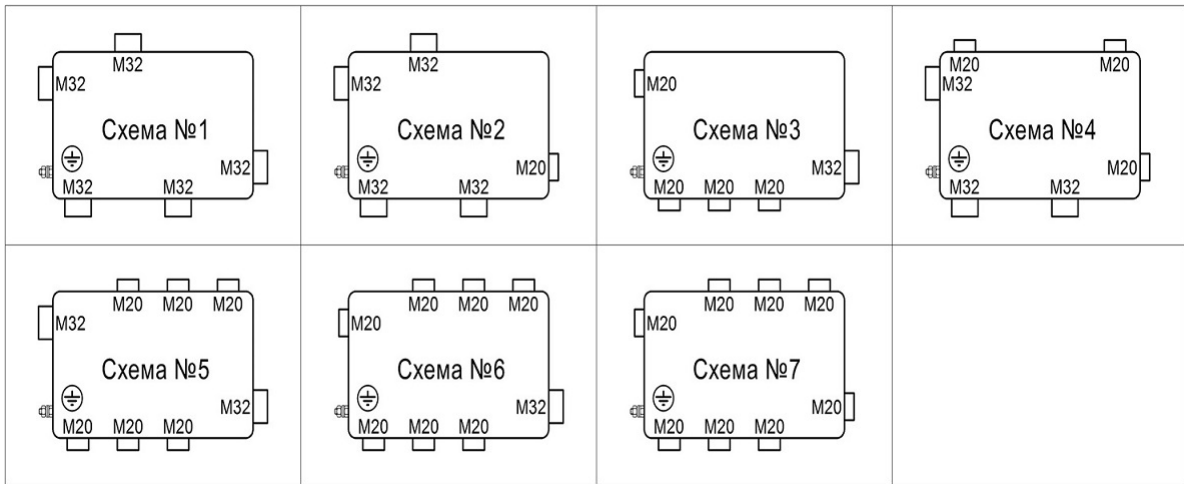
СЯ1М-10

ОБЩИЙ ВИД, ГАБАРИТНЫЕ И УСТАНОВОЧНЫЕ РАЗМЕРЫ



СЯ1М-10 БРМТ.465139.019

СХЕМЫ УСТАНОВКИ КАБЕЛЬНЫХ ВВОДОВ

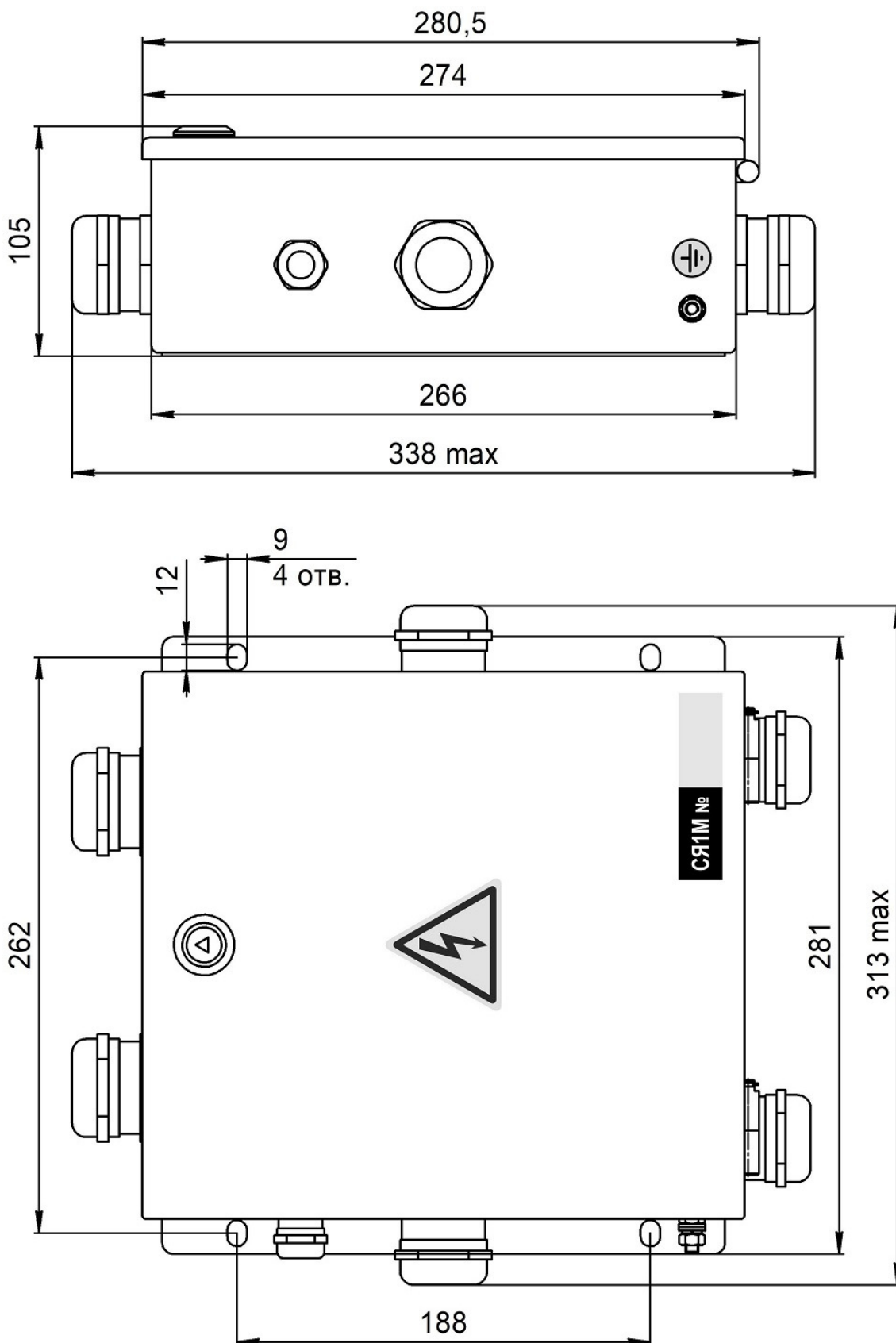


СЯ1М-10 БРМТ.465139.019

ЯЩИК СОЕДИНИТЕЛЬНЫЙ

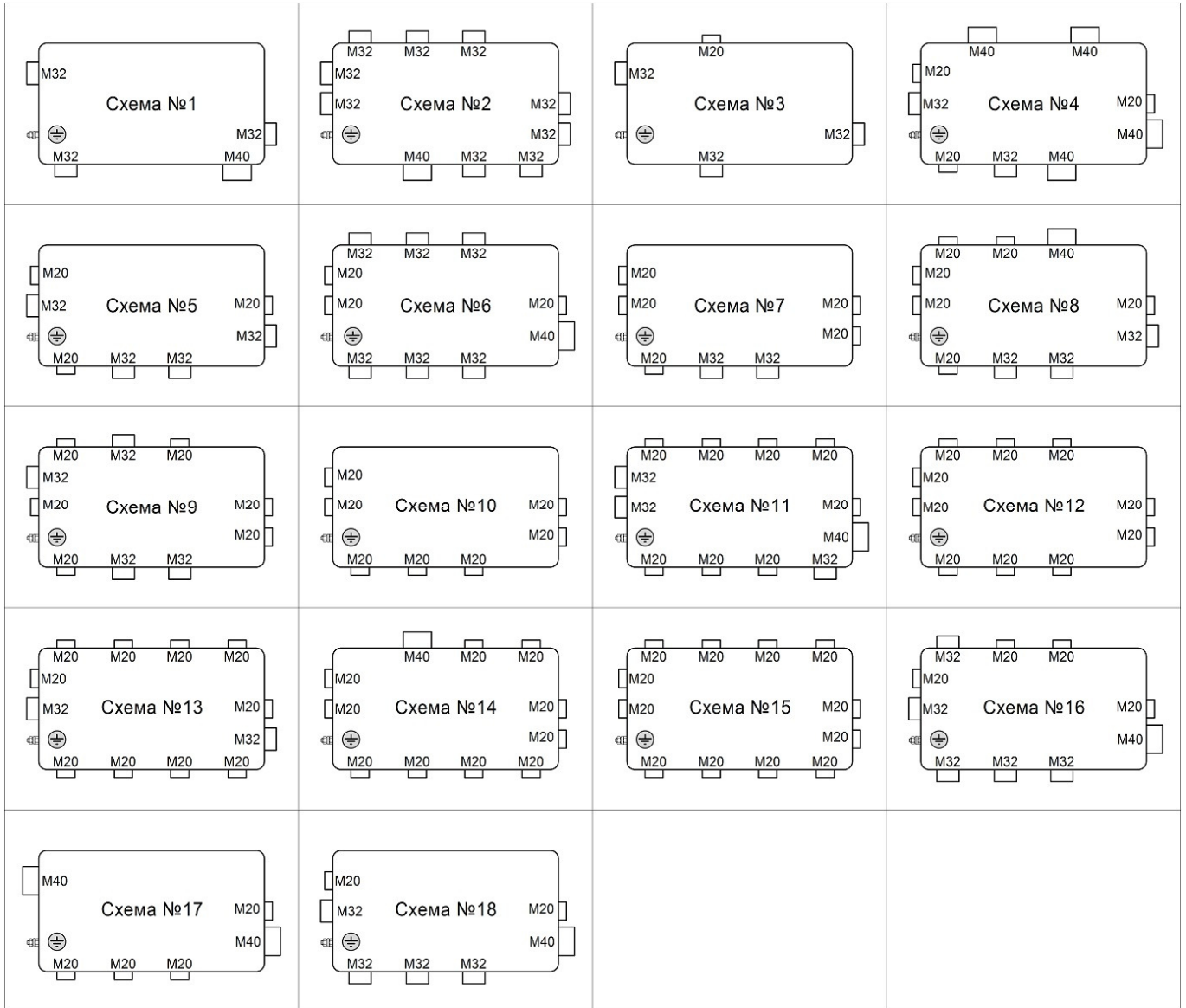
СЯ1М-24

ОБЩИЙ ВИД, ГАБАРИТНЫЕ И УСТАНОВОЧНЫЕ РАЗМЕРЫ



СЯ1М-24 БРМТ.465139.019

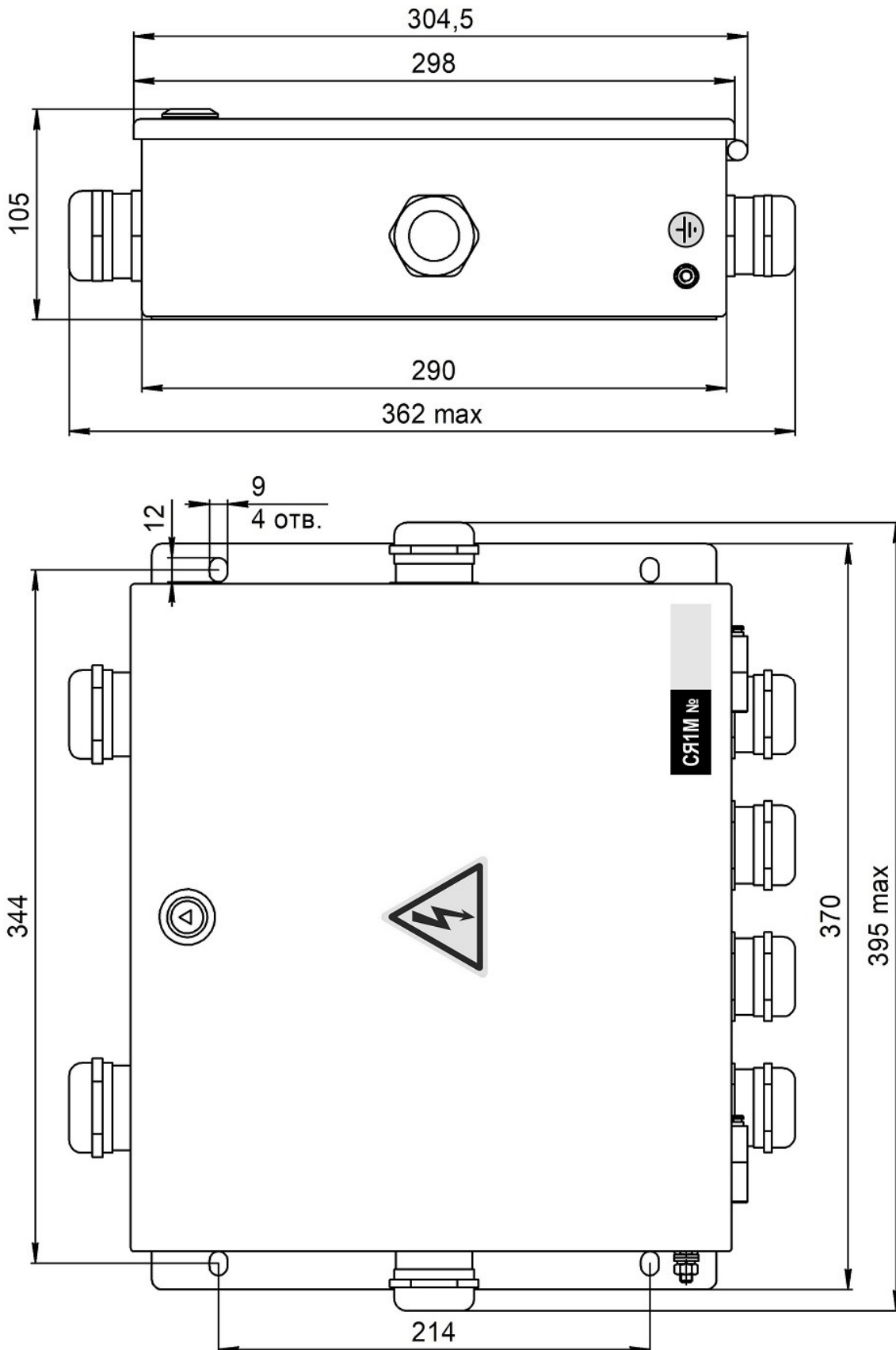
СХЕМЫ УСТАНОВКИ КАБЕЛЬНЫХ ВВОДОВ



СЯ1М-24 БРМТ.465139.019

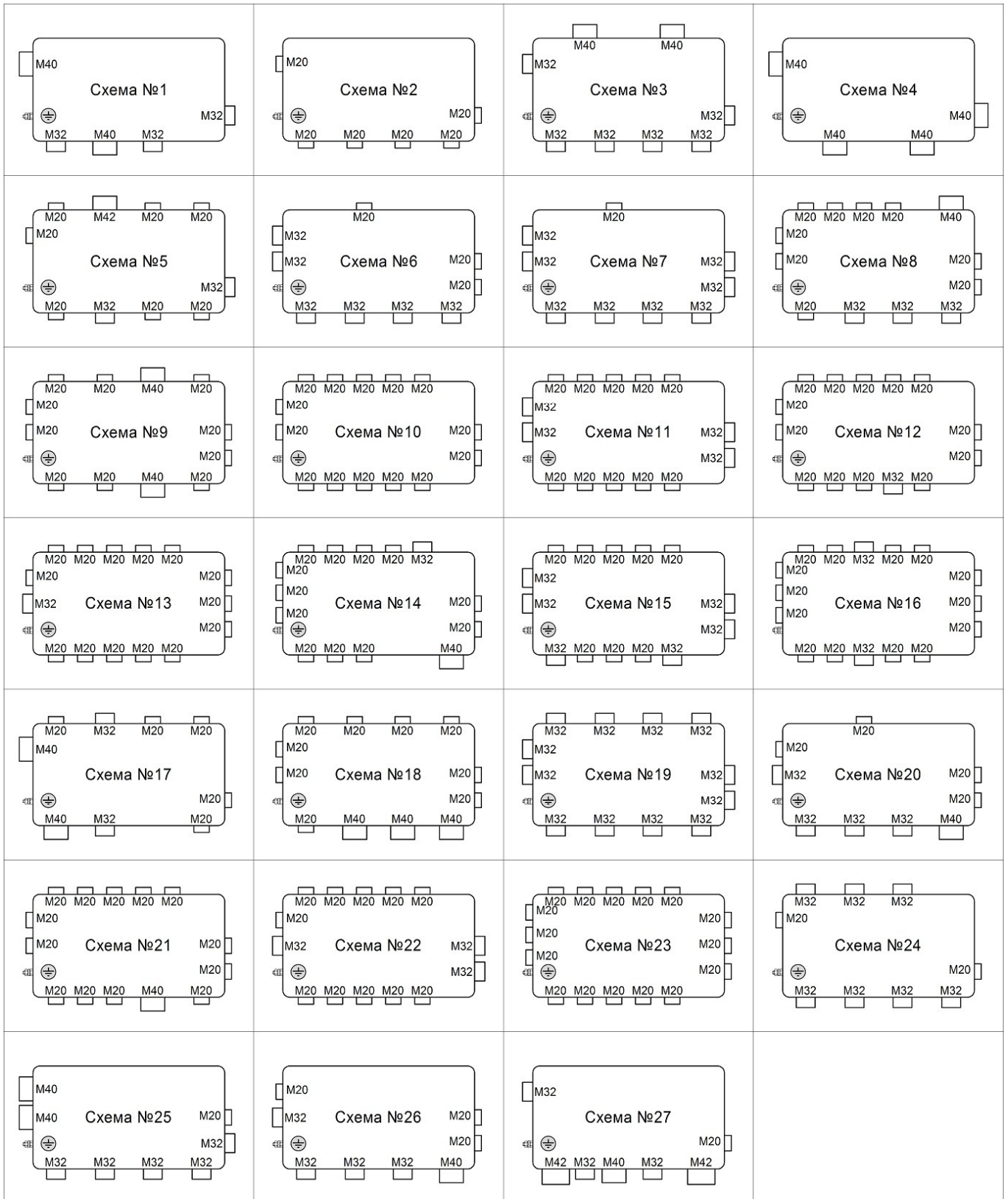
ЯЩИК СОЕДИНИТЕЛЬНЫЙ
СЯ1М-32

ОБЩИЙ ВИД, ГАБАРИТНЫЕ И УСТАНОВОЧНЫЕ РАЗМЕРЫ



СЯ1М-32 БРМТ.465139.019

СХЕМЫ УСТАНОВКИ КАБЕЛЬНЫХ ВВОДОВ

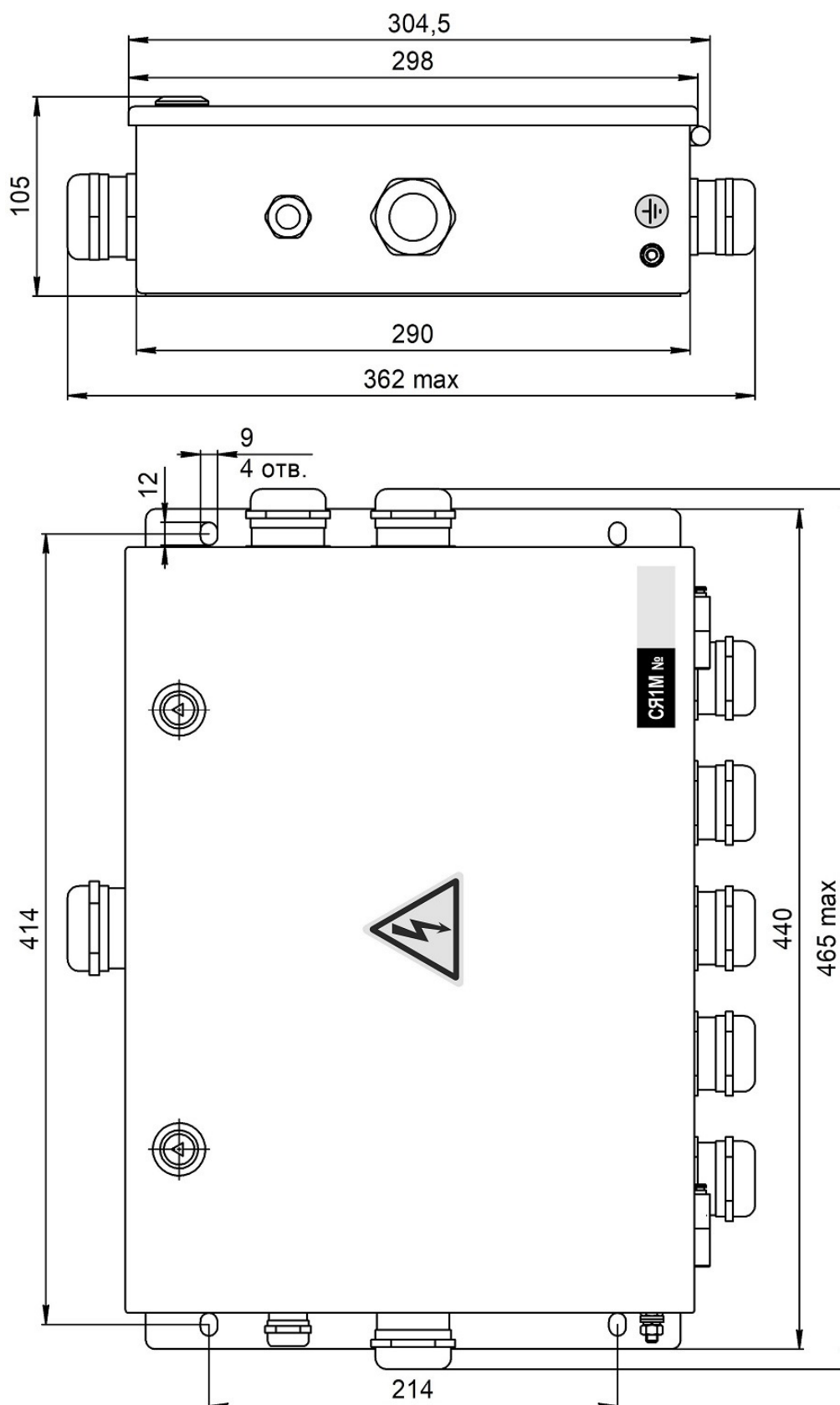


СЯ1М-32 БРМТ.465139.019

ЯЩИК СОЕДИНИТЕЛЬНЫЙ

СЯ1М-42

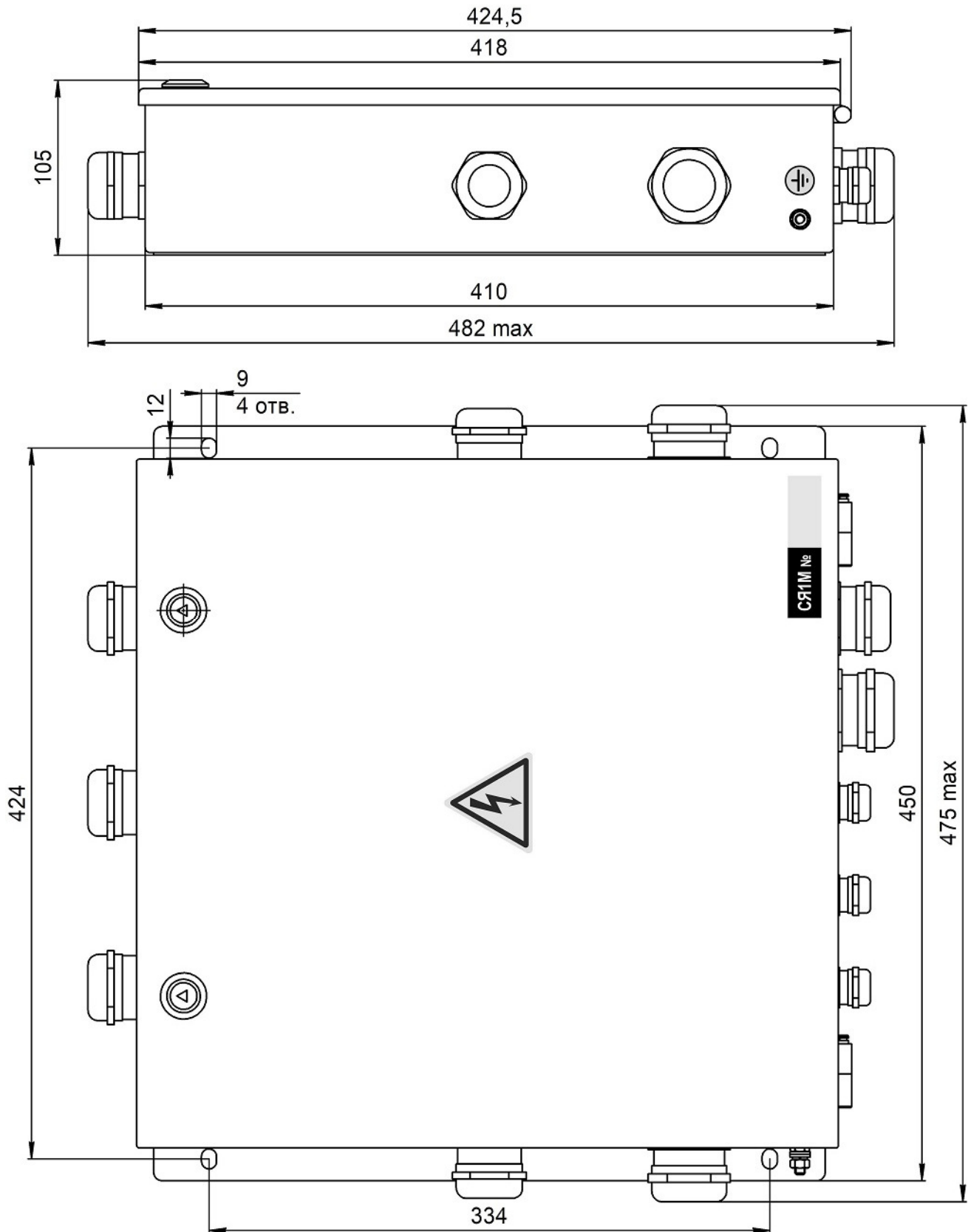
ОБЩИЙ ВИД, ГАБАРИТНЫЕ И УСТАНОВОЧНЫЕ РАЗМЕРЫ



СЯ1М-42 БРМТ.465139.019

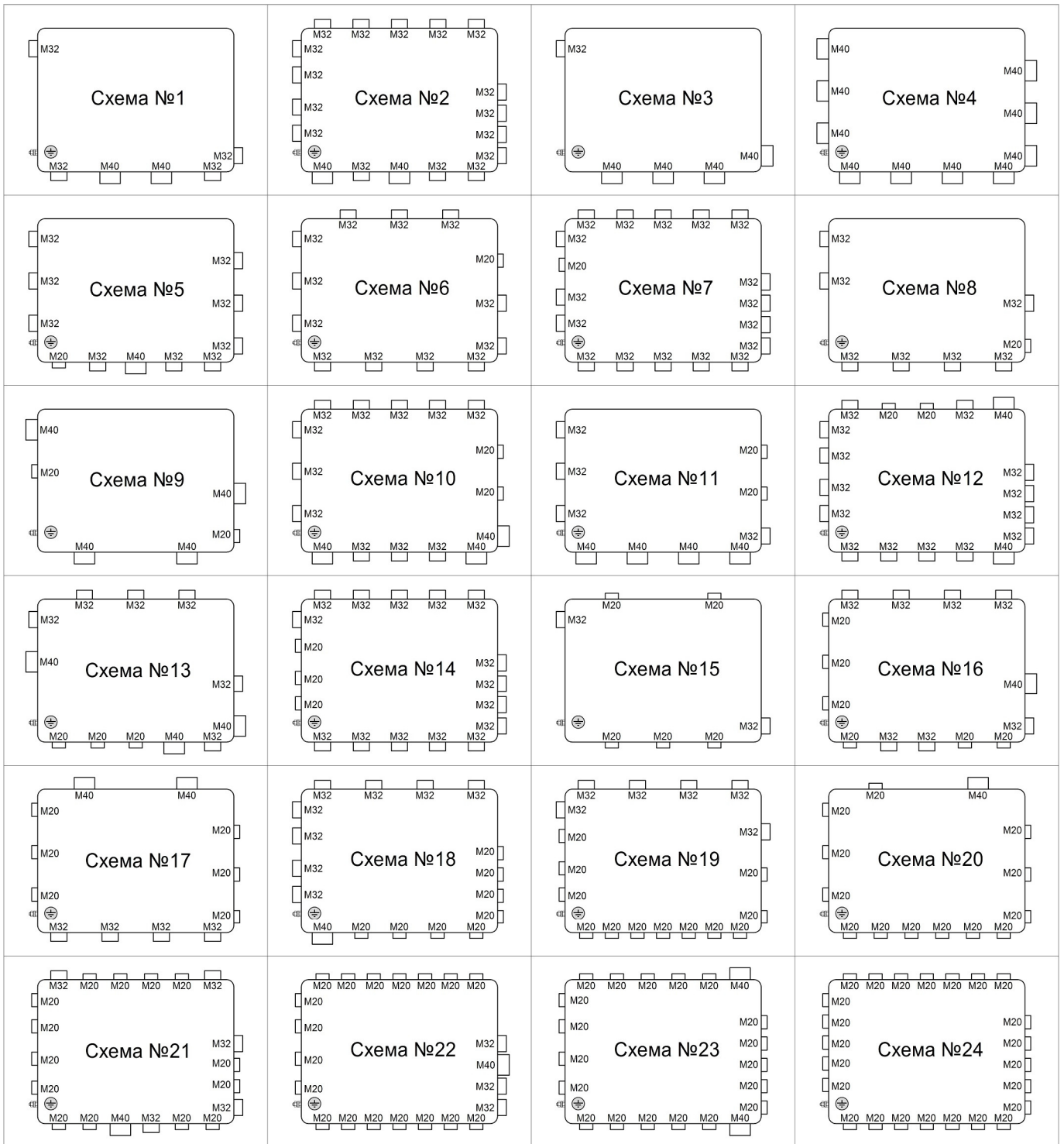
ЯЩИК СОЕДИНИТЕЛЬНЫЙ
СЯ1М-72

ОБЩИЙ ВИД, ГАБАРИТНЫЕ И УСТАНОВОЧНЫЕ РАЗМЕРЫ



СЯ1М-72 БРМТ.465139.019

СХЕМЫ УСТАНОВКИ КАБЕЛЬНЫХ ВВОДОВ

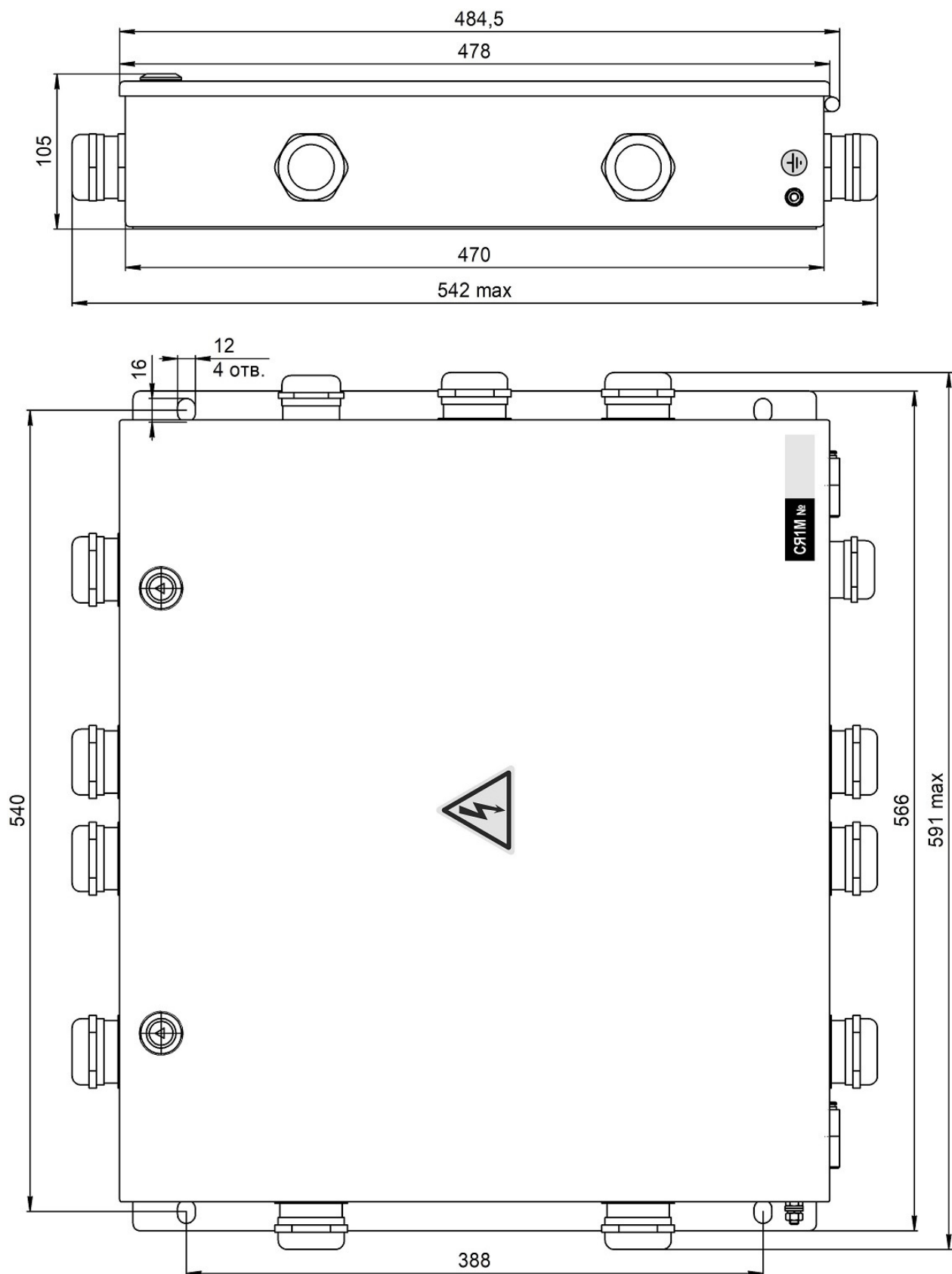


СЯ1М-72 БРМТ.465139.019

ЯЩИК СОЕДИНИТЕЛЬНЫЙ

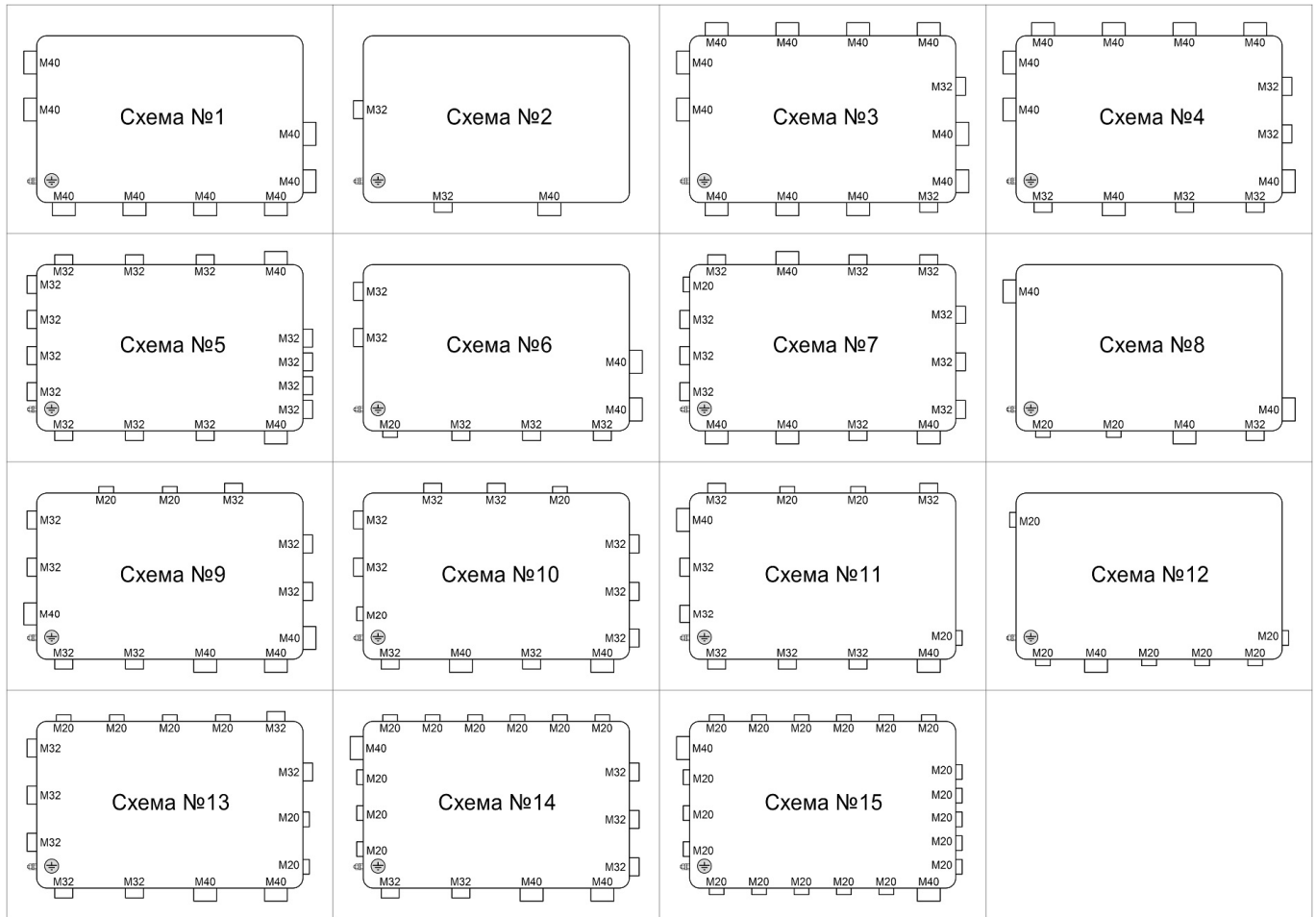
СЯ1М-112

ОБЩИЙ ВИД, ГАБАРИТНЫЕ И УСТАНОВОЧНЫЕ РАЗМЕРЫ



СЯ1М-112 БРМТ.465139.019

СХЕМЫ УСТАНОВКИ КАБЕЛЬНЫХ ВВОДОВ



СЯ1М-112 БРМТ.465139.019